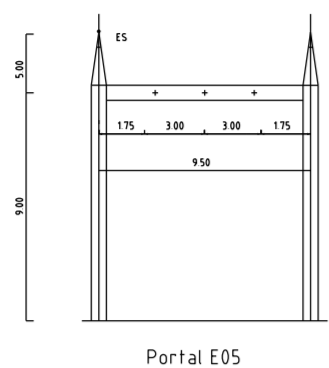


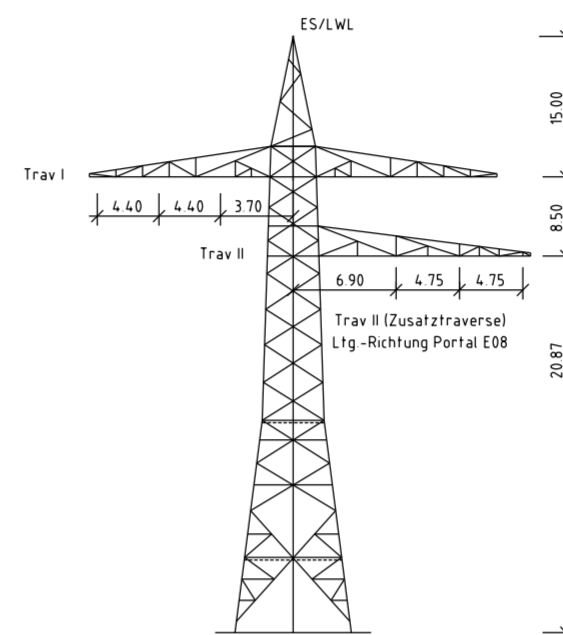
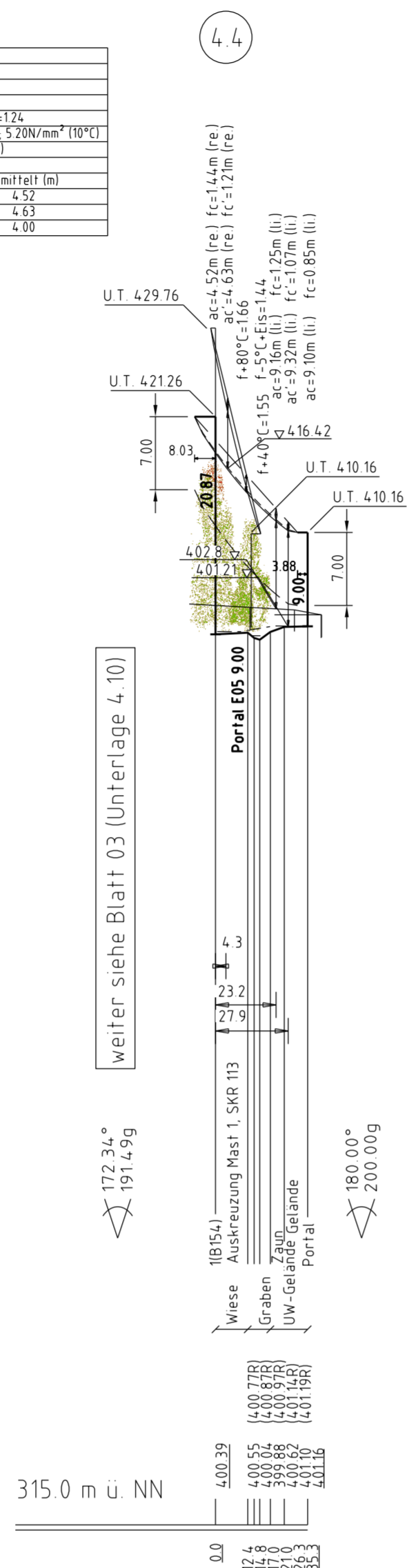
1 [30.57] Portal E08
 WA120/WE/- 35.33 - Portal 9.00
 22.5-2.0 [40.36] DA
 DA
 BA-C/2/69

Hochzug an ES/LWL
 von -0.5 kN bei -20°C

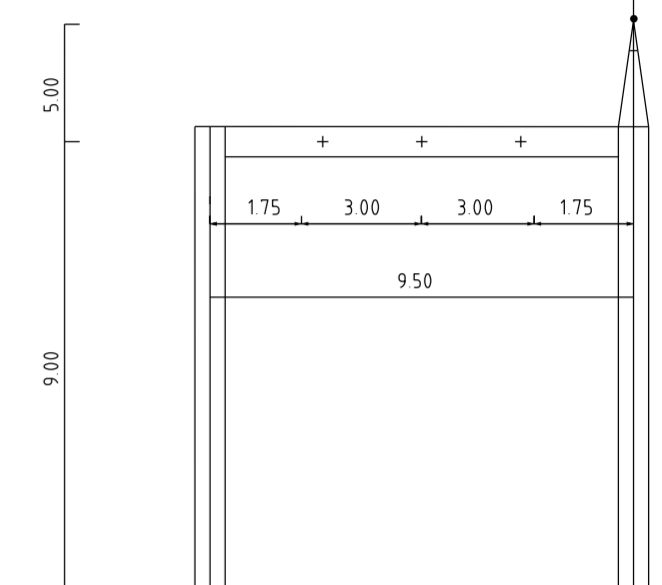


Portal E05

Kreuzende Leitung		
110-kV-Ltg. B154 Etzenricht - Weiden		
Bayernwerk Netz GmbH		
Gekreuztes Seil 386-AL1/34-ST1A		
Durchhänge in m 80°C=1.49 40°C=1.36 -5°C=1.24		
Anmerkung Zugspannung=8.00N/mm² (-5°C Eis) 5.20N/mm² (10°C)		
Anmerkung DIN EN 0210 / VDE 12.85 (E21/WZ1)		
Lastfall	Soll (m)	ermittelt (m)
80°C/40°C	2.00	4.52
-5°C Eis/-5°C	2.00	4.63
40°C/40°C	2.00	4.00



Mast Nr. 1
 Bestandsmast



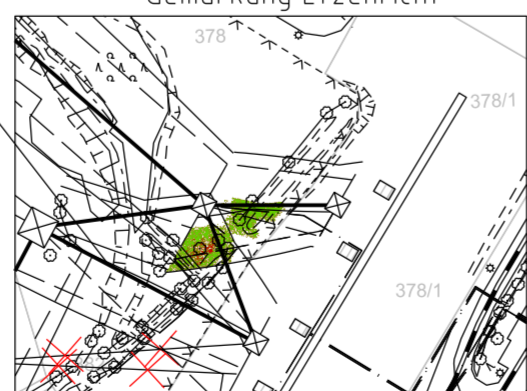
Portal E08

Vegetation dichter als 3.50m am Leiterseil

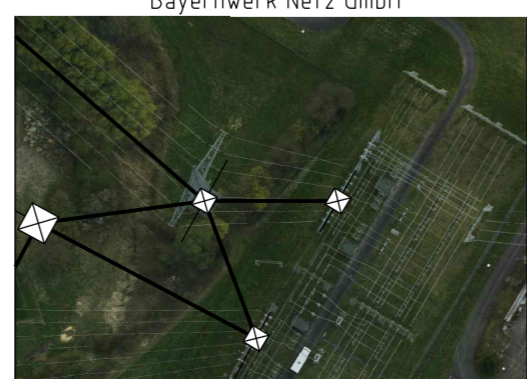
Vegetation innerhalb des Schutzbereiches

Landkreis Neustadt a.d. Waldnaab
 Gemeinde Etzenricht
 Gemarkung Etzenricht

110-kV-Ltg. B160B, Einführung Etzenricht
 Bayernwerk Netz GmbH



4x unbekante Ltg.
 Bayernwerk Netz GmbH



bayernwerk

110-kV-Ltg. Einführung UW-Etzenricht
 Ltg.Nr. B160B
 110-kV-Ltg. Etzenricht - Weiden
 Ltg.Nr. B154

Längenprofil

Mast Nr. 1(B154) - Portal E08

1. Deckblatt

Maßstab der Längen 1: 2000
 der Höhen 1: 500

DIN VDE-Bestimmung	: DIN VDE 0210/ 12.85 (Eiszone 1, Windzone 1)
Masttyp	: BA-C/2/69, Portal
Beseilung	: 1x3x1.565-AL1/72-ST1A, MZS=6.34N/mm², HZS=9.00N/mm² (110-kV)
Leiterseil	: 1x1.97-AL1/56-ST1A, MZS=4.99N/mm², HZS=10.00N/mm²
Erdseil	: 1x1.97-AL1/56-ST1A, MZS=4.99N/mm², HZS=10.00N/mm²
Luftkabel/ sonstige Belegung	:
Kettenlänge	: DA=3.60m (981N)
Seitliche Überhöhung	: 10.50 m rechts ----- oder links ----- aufgenommen

Planfeststellungsunterlagen		Setzungsgemäß ausgelegt in der Zeit	
Aufgestellt	15.03.2019	vom
Bayreuth,		bis
TenneT TSO GmbH		Zeit und Ort der Auslegung sind vor Auslegung ortsüblich bekannt gemacht worden	
i.V. <i>Promes E. K. H. H. H. H.</i> i.A. <i>J. H. H. H.</i>		Gemeinde:
Maßstab 1:2000/500 Einheit Meter		Dienststempel / Unterschrift	
		Planfeststellungsbehörde Planfestgestellt mit Beschluss der Regierung der Oberpfalz vom 23.05.2024 Az. ROP-StabEnWi-3321.0-2-46 Regensburg, 23.05.2024 gez. Dr. Rebler Regierungsdirektor	
Datum Name Bearb. 11.09.2018 Pannier Gepr. 16.12.2018 Pfeiffer Norm DIN EN 50341-2-4: 04/2016 Fachbereich TL		Fremdleitungen sind nachrichtlich geführt. Es besteht keine Gewähr auf Lage und Vollständigkeit. Geobasisdaten: Bayerische Vermessungsverwaltung	
A 1 Deckblatt	24.02.2023 Frey		
Zust.	Änderung Datum Name Urspr.		

Unterlage 4.10
 Blatt 05/05
 03 03