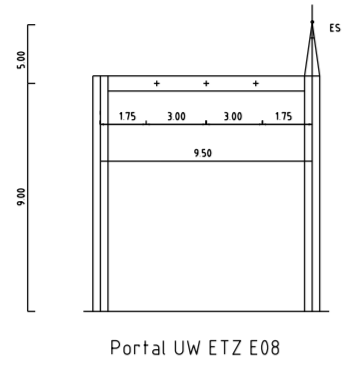


1 [45.09] Portal E05
 WA120/WE/ - 38.85 - Portal 9.00
 22.5-2.0 [29.66] DA
 DA
 BA-C/2/69

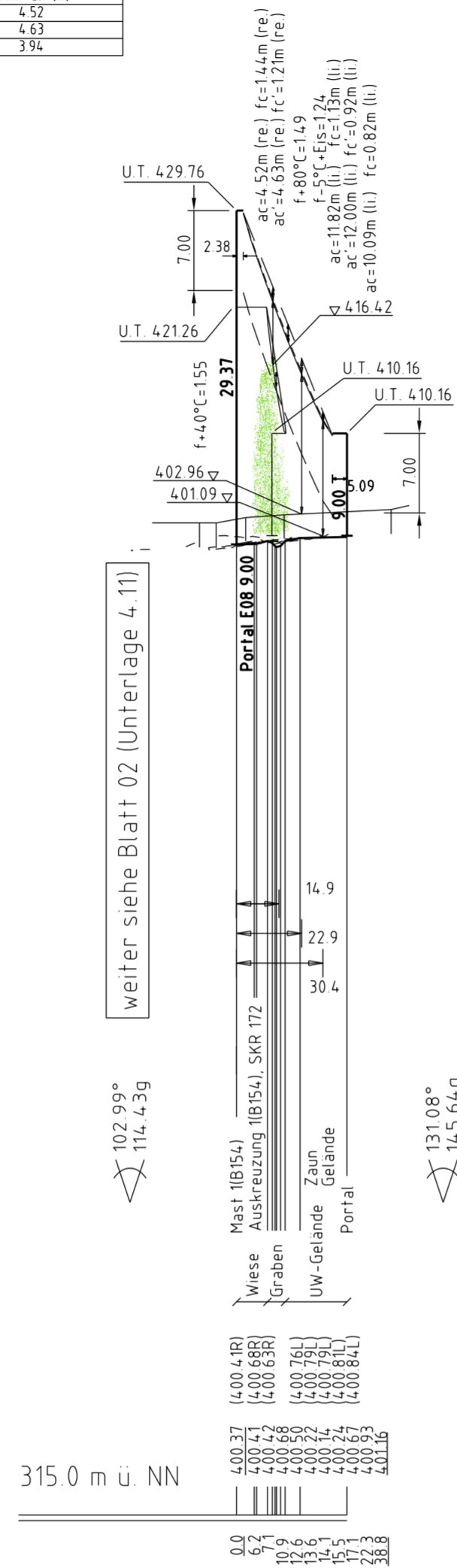
Hochzug an LS von -1.5 kN bei -20°C
 Hochzug an ES/LWL von -0.5 kN bei -20°C



Portal UW ETZ E08

Kreuzende Leitung		
110-kV-Ltg. B154 Etzenricht - Weiden		
Bayernwerk Netz GmbH		
Gekreuztes Seil: 365-AL1772-ST1A		
Durchgänge in m: 80°C=166, 40°C=155, -5°C=144		
Anmerkung: Zugspannung=9.00N/mm² (-5°C Eis), 6.34N/mm² (10°C)		
Anmerkung: DIN EN 0210 / VDE 12.85 (EZ1/W21)		
Lastfall	Soll (m)	ermittelt (m)
80°C/40°C	2.00	4.52
-5°C Eis/-5°C	2.00	4.63
40°C/40°C	2.00	3.94

4.4



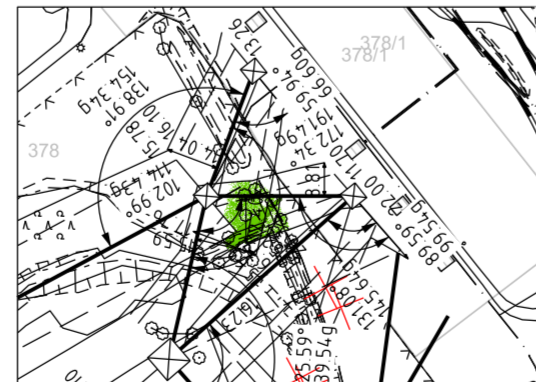
weiter siehe Blatt 02 (Unterlage 4.11)

102.99°
114.43g

131.08°
145.64g

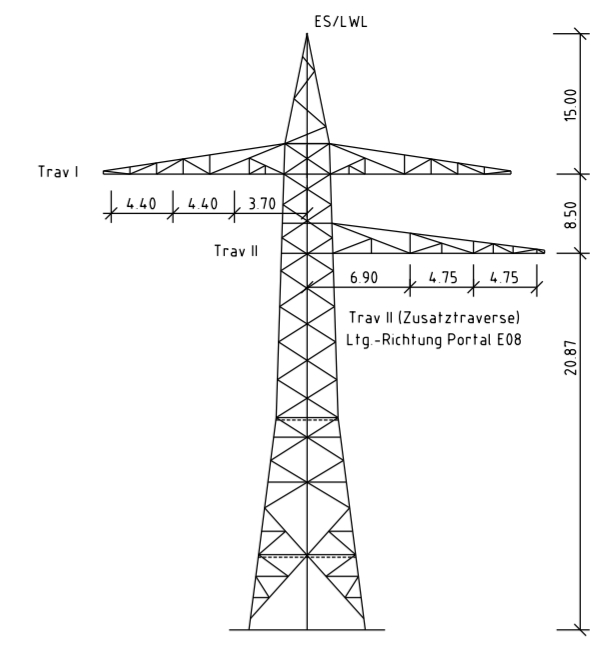
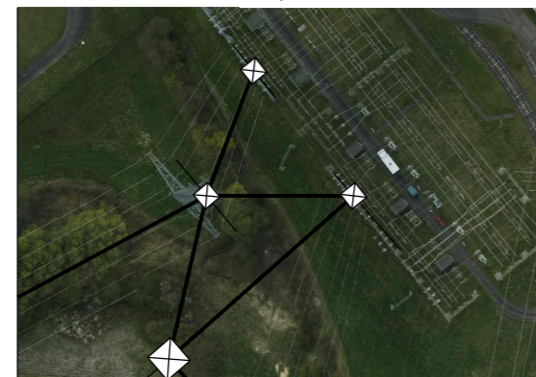
315.0 m ü. NN

Landkreis Neustadt a.d. Waldnaab
 Gemeinde Etzenricht
 Gemarkung Etzenricht

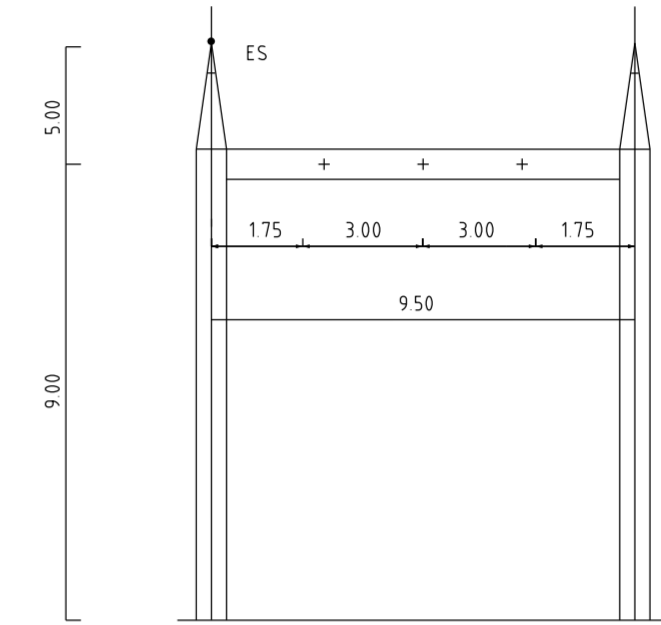


4xUnbekannte Ltg.
 Bayernwerk Netz GmbH

110-kV-Ltg. B160B, Einführung Etzenricht
 Bayernwerk Netz GmbH



Mast Nr. 1
 Bestandsmast



Portal E05

Vegetation dichter als 3.50m am Leiterseil

Vegetation innerhalb des Schutzbereiches

Unterlage 4.11
 Blatt 01/02
 03

bayernwerk

110-kV-Ltg. Etzenricht - Weiden
 Ltg.Nr. B154

Längenprofil

Mast Nr. 1 - Portal E05

1. Deckblatt

Maßstab der Längen 1: 2000
 der Höhen 1: 500

DIN VDE-Bestimmung	: DIN VDE 0210 / 12.85 (Eiszone 1, Windzone 1)
Masttyp	: BA-C/2/69, Portal
Beseilung	: 1x3x2 386-AL1/34-ST1A, MZS=5.20N/mm², HZS=8.00N/mm² (110-kV)
Leiterseil	: 1x1 97-AL1/56-ST1A, MZS=8.68N/mm², HZS=17.81N/mm²
Erdseil	: 1x1 97-AL1/56-ST1A, MZS=8.68N/mm², HZS=17.81N/mm²
Luftkabel/ sonstige Belegung	:
Kettenlänge	: DA=3.60m (1030N)
Seitliche Überhöhung	: 10.50 m rechts ----- oder links ----- aufgenommen

Planfeststellungsunterlage

Aufgestellt: 15.03.2019
 Bayreuth, TenneT TSO GmbH
 i.V. *Promes E. K. H. H. H. H.* i.A. *J. H. H. H.*

Maßstab 1:2000/500 Einheit Meter

imp GmbH
 Lisa-Meitner-Straße 8
 89981 Ulm

Datum	Name
11.09.2018	Pannier
16.12.2018	Pfeiffer
DIN EN 50341-2-4: 04/2016	
Fachbereich TL	

Planfeststellungsbehörde
 Planfestgestellt mit Beschluss der Regierung der Oberpfalz vom 23.05.2024
 Az. ROP-StabEnWi-3321.0-2-46
 Regensburg, 23.05.2024
 gez. Dr. Rebler
 Regierungsdirektor

Fremdleitungen sind nachrichtlich geführt.
 Es besteht keine Gewähr auf Lage und Vollständigkeit.
 Geobasisdaten: Bayerische Vermessungsverwaltung