

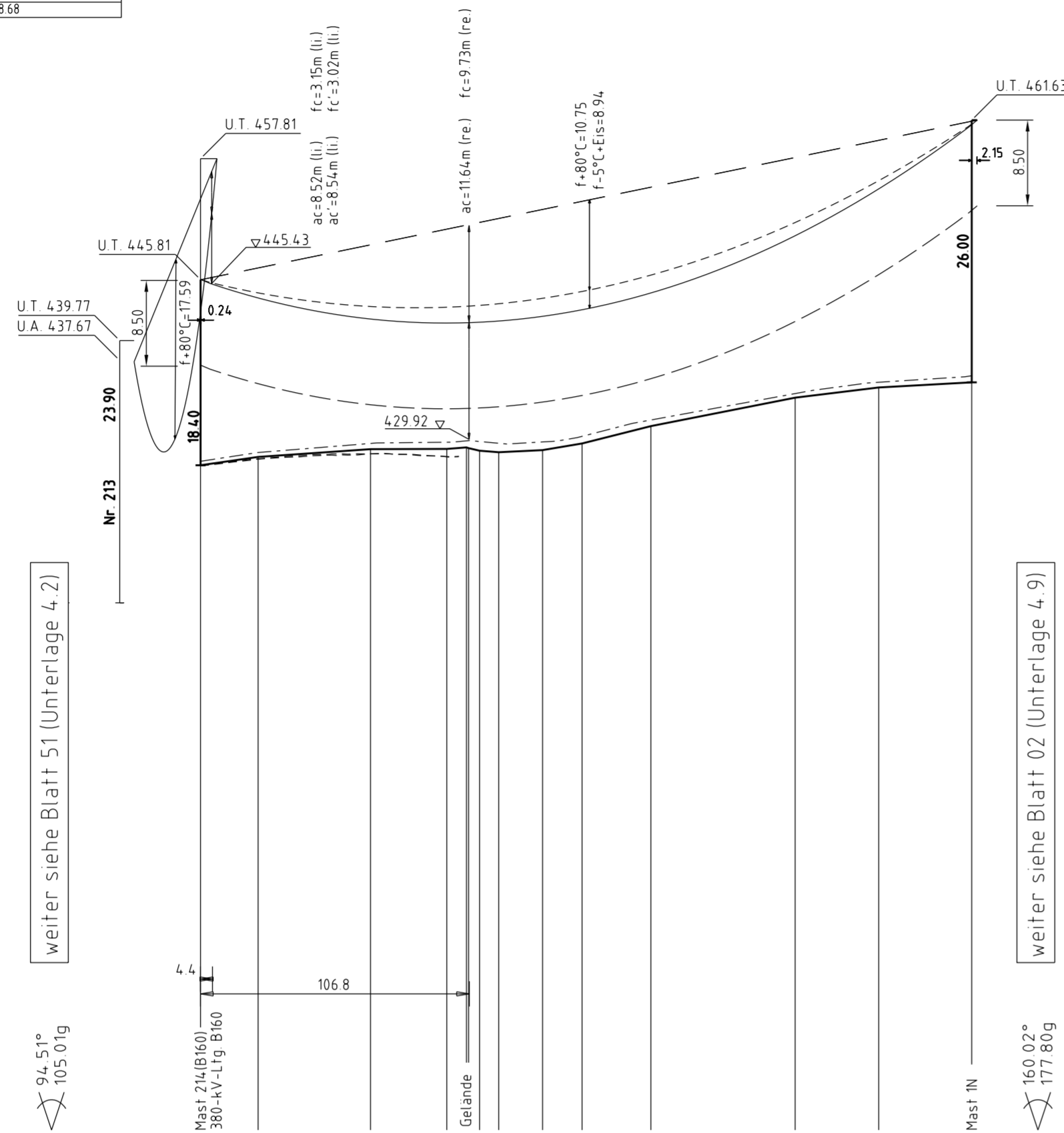
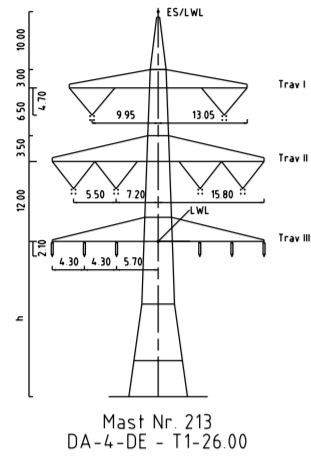
214(B160)  
WA160WAZ-30.00/18.00  
DA  
DA-4-DE  
SF

[303.83]  
- 305.74 -  
[307.65]

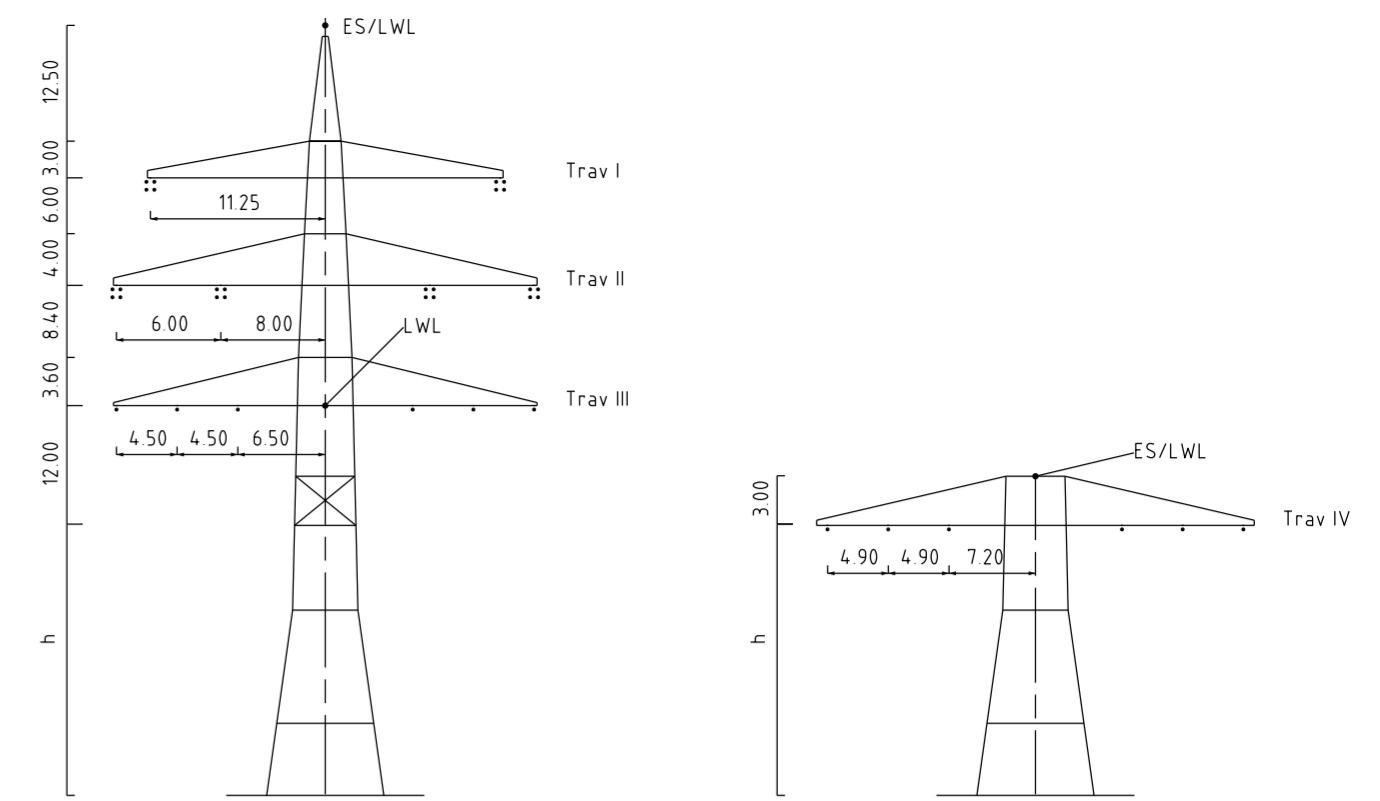
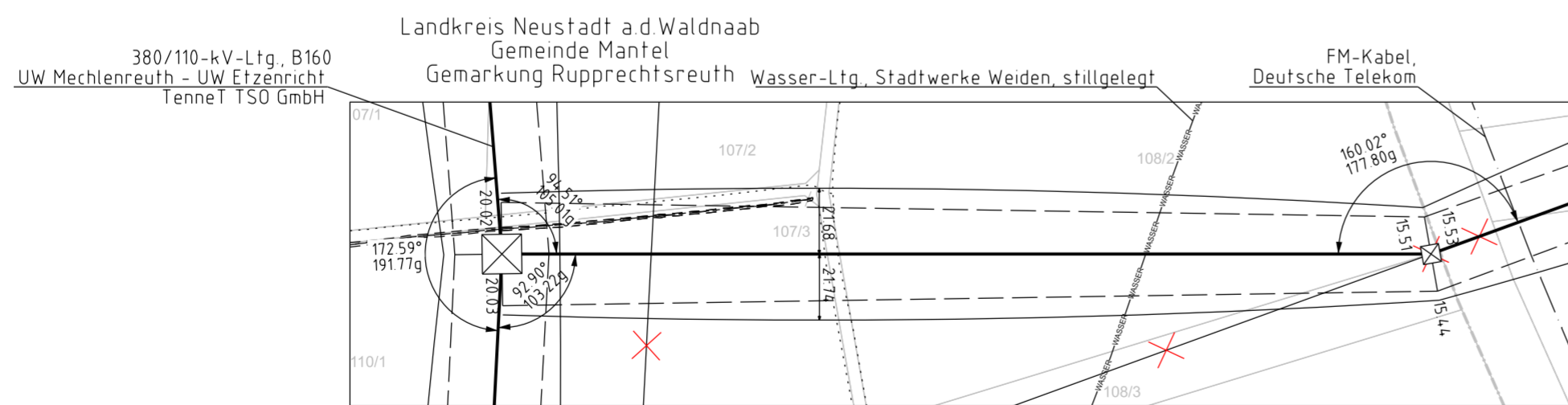
1N  
DA  
A-2-E

kreuzende Leitung		
380/110-kV-Ltg. B160 Mechlenreuth - Etzenricht		
TenneT TSO GmbH		
kreuzendes Seil 565-AL1/72-ST1A		
Durchhänge in m 80°C=17.59, -5°C/FUZ=16.98, 40°C=16.13		
Anmerkung: Zugspannung 46.00N/mm <sup>2</sup> (100°C)		
Anmerkung: DIN VDE 0210 / DIN EN 50341-2-4:09/2019 (E22/WZ1)		
Lastfall	Soll (m)	ermittelt (m)
40°C/80°C	1.21	8.52
-5°C/-5°C/FUZ	1.21	8.54
40°C/40°C	1.21	8.68

4.4

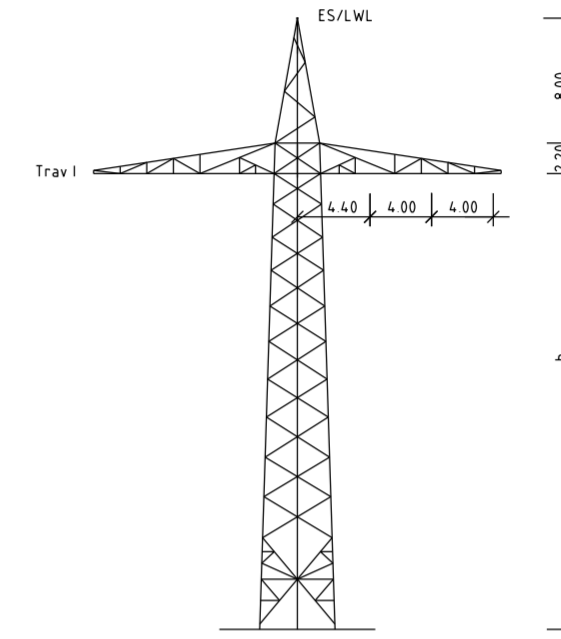


Station	335.0 m ü. NN	Station	335.0 m ü. NN
0.0	427.41	178.6	431.29
22.8	428.23	191.6	432.85
67.4	429.00	204.6	434.41
97.6	429.03	217.6	435.97
105.3	429.11	230.6	437.53
110.6	429.65	243.6	439.09
118.2	428.70	256.6	440.65
135.6	428.91	269.6	442.21
151.3	429.57	282.6	443.77
178.6	431.29	295.6	445.33
235.7	434.11	308.6	446.89
268.9	435.12	321.6	448.45
305.7	435.63	334.6	449.01



Mast Nr. 214(B160)  
Ltg.-Richtung Mast Nr. 215

Mast Nr. 214(B160)  
Ltg.-Richtung Mast Nr. 1N



Mast Nr. 1N

Vegetation dichter als 350m am Leiterseil

Vegetation innerhalb des Schutzbereiches

**bayerwerk**

110-kV-Ltg. Anschluss Latsch  
Ltg.Nr. O28A

## Längenprofil

Mast Nr. 214(B160) - Mast Nr. 1N

### 1. Deckblatt

Maßstab der Längen 1: 2000  
der Höhen 1: 500

DIN VDE-Bestimmung	: DIN VDE 0210 / DIN EN 50341 -2-4: 09/2019 (Eiszone 2, Windzone 1)
Masttyp	: DA-4-DE, A-2-E
Beseilung	: 2x3x1 565-AL1/72-ST1A, MZS=46.00N/mm <sup>2</sup> (110-kV)
Leiterseil	: 2x3x1 565-AL1/72-ST1A, MZS=46.00N/mm <sup>2</sup> (110-kV)
Erdseil	: 1x1 OPGW Dls/b 48 SMF (265-AL3/25-A20SA 26.5), dhgl bei 10°C, MZS=48.30N/mm <sup>2</sup>
Luftkabel/ sonstige Belegung	: 1x1 OPGW Dls/b 48 SMF (265-AL3/25-A20SA 26.5), dhgl bei 10°C, MZS=48.30N/mm <sup>2</sup>
Kettenlänge	: DA=3.59m (1030N) [Mast 214], DA=3.60m (981N) [Mast 1N]
Seitliche Überhöhung	: 17.00 m rechts ----- oder links ----- aufgenommen

Planfeststellungsunterlage		Setzungsgemäß ausgelegt in der Zeit																																		
Aufgestellt	24.02.2023	vom	.....																																	
Bayreuth,		bis	.....																																	
TenneT TSO GmbH		Zeit und Ort der Auslegung sind vor Auslegung ortsüblich bekannt gemacht worden																																		
i.V. <i>Proves Elch...</i> i.A. <i>W...</i>		Gemeinde:	.....																																	
Maßstab 1:2000/500 Einheit Meter		Dienststempel / Unterschrift																																		
<table border="1"> <tr><td></td><td>Datum</td><td>Name</td></tr> <tr><td></td><td>20.02.2023</td><td>Frey</td></tr> <tr><td></td><td>22.02.2023</td><td>Pfeiffer</td></tr> <tr><td></td><td colspan="2">Norm DIN EN 50341-2-4: 04/2016</td></tr> <tr><td></td><td colspan="2">Fachbereich TL</td></tr> </table>			Datum	Name		20.02.2023	Frey		22.02.2023	Pfeiffer		Norm DIN EN 50341-2-4: 04/2016			Fachbereich TL		<table border="1"> <tr><td colspan="2">Planfeststellungsbehörde</td></tr> <tr><td colspan="2">Planfestgestellt mit Beschluss der Regierung der Oberpfalz vom 23.05.2024</td></tr> <tr><td colspan="2">Az. ROP-StabEnWi-3321.0-2-46</td></tr> <tr><td colspan="2">Regensburg, 23.05.2024</td></tr> <tr><td colspan="2">gez. Dr. Rebler</td></tr> <tr><td colspan="2">Regierungsdirektor</td></tr> <tr><td colspan="2">Fremdleitungen sind nachrichtlich geführt.</td></tr> <tr><td colspan="2">Es besteht keine Gewähr auf Lage und Vollständigkeit.</td></tr> <tr><td colspan="2">Geobasisdaten Bayerische Vermessungsverwaltung</td></tr> </table>		Planfeststellungsbehörde		Planfestgestellt mit Beschluss der Regierung der Oberpfalz vom 23.05.2024		Az. ROP-StabEnWi-3321.0-2-46		Regensburg, 23.05.2024		gez. Dr. Rebler		Regierungsdirektor		Fremdleitungen sind nachrichtlich geführt.		Es besteht keine Gewähr auf Lage und Vollständigkeit.		Geobasisdaten Bayerische Vermessungsverwaltung	
	Datum	Name																																		
	20.02.2023	Frey																																		
	22.02.2023	Pfeiffer																																		
	Norm DIN EN 50341-2-4: 04/2016																																			
	Fachbereich TL																																			
Planfeststellungsbehörde																																				
Planfestgestellt mit Beschluss der Regierung der Oberpfalz vom 23.05.2024																																				
Az. ROP-StabEnWi-3321.0-2-46																																				
Regensburg, 23.05.2024																																				
gez. Dr. Rebler																																				
Regierungsdirektor																																				
Fremdleitungen sind nachrichtlich geführt.																																				
Es besteht keine Gewähr auf Lage und Vollständigkeit.																																				
Geobasisdaten Bayerische Vermessungsverwaltung																																				
Zust.	Änderung	Datum	Name	Urspr.																																
A	1 Deckblatt	24.02.2023	Frey																																	

Unterlage 4.9  
Blatt 01/02