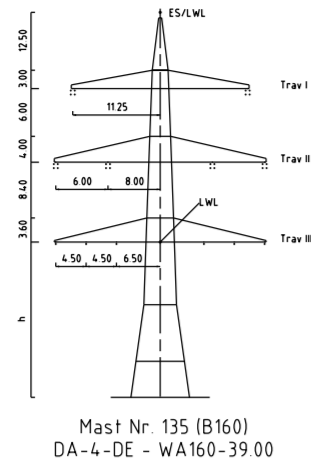


134(B160)
WA160WAZ-36.00/24.00
DA
DA-4-DE
SF

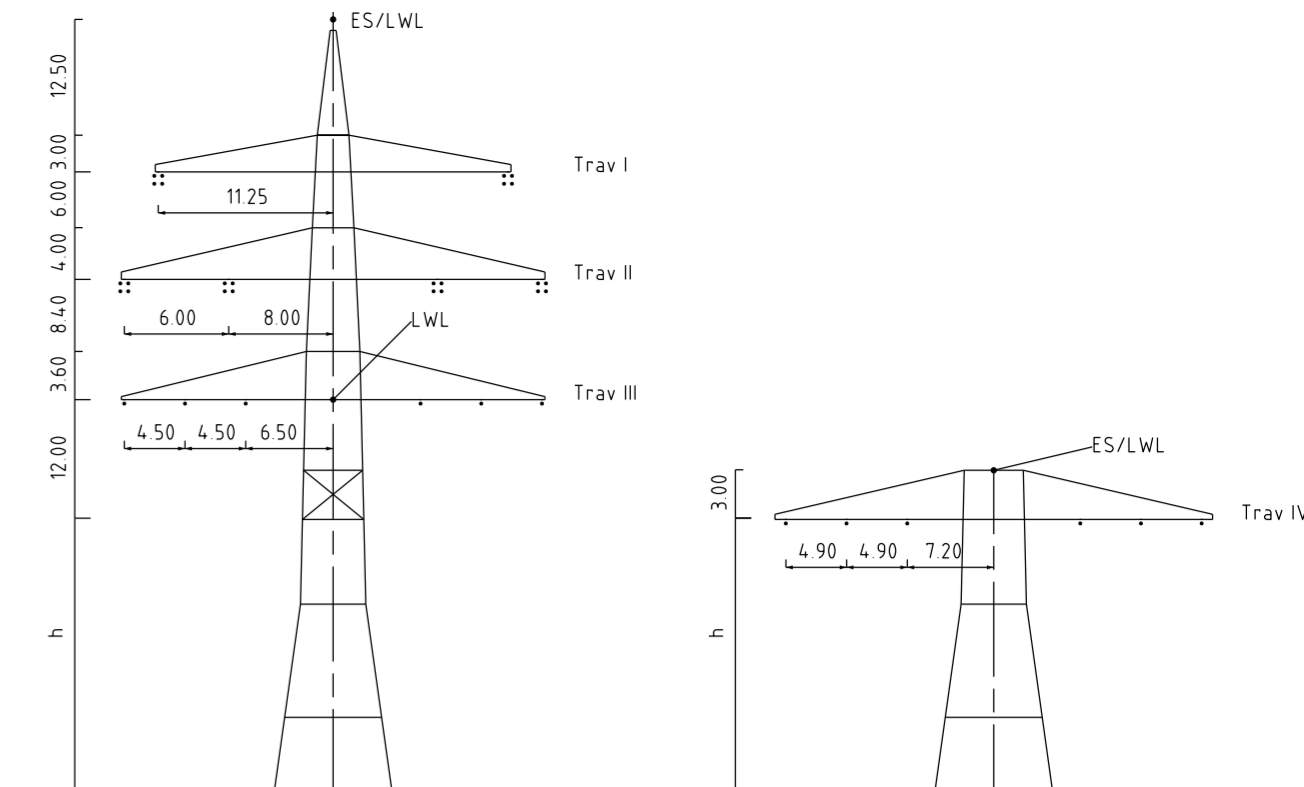
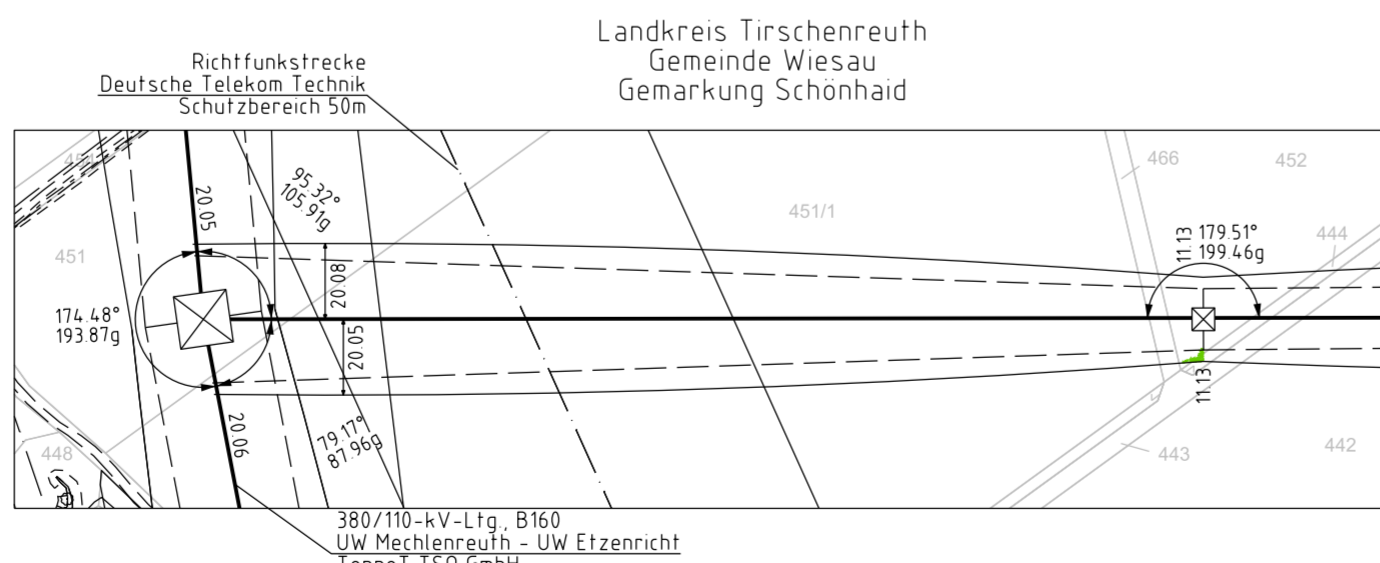
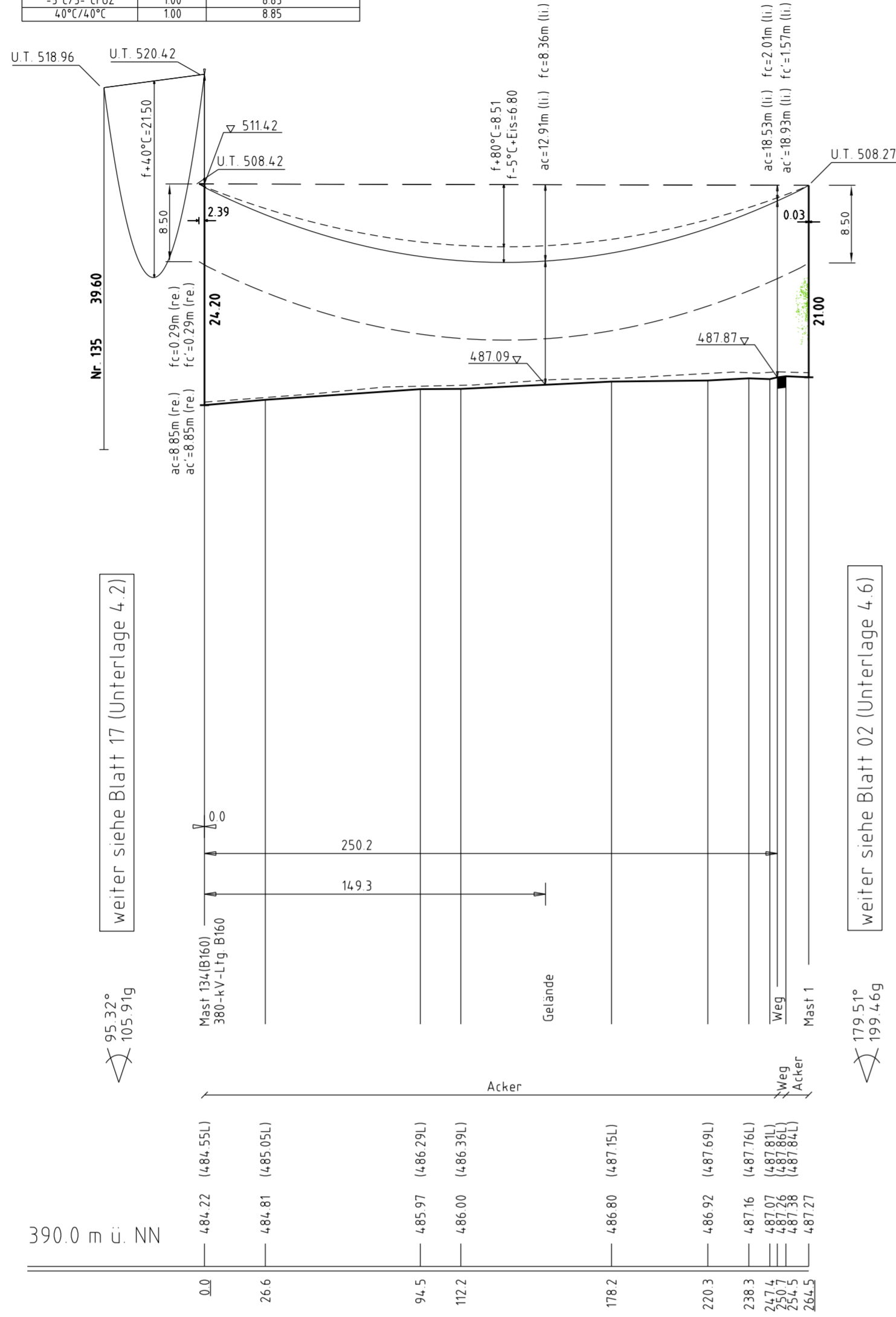
[266.84]
- 264.49 -
[262.13]

1
WE/WAdiff/WA160-21.00
DA
A2/07/ZB



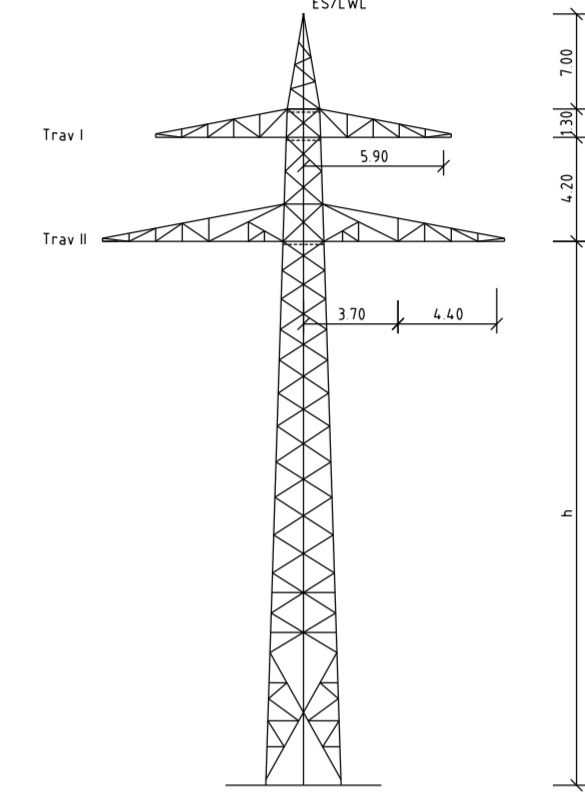
Mast Nr. 135 (B160)
DA-4-DE - WA160-39.00

krenzende Leitung		
380/110-kV-Ltg. B160 Mechenreuth - Etzenricht		
TenneT TSO GmbH		
krenzendes Seil: OPGW Dslsb 48 SMF (265-AL3/25-A20SA 26.5)		
Durchhänge in m: 4.0°C=21.50m, -5°FUZ=22.23		
Anmerkung: Zugspannung = 48.42 N/mm² (durchhangsgleich zum LS)		
Anmerkung: DIN VDE 0210 / DIN EN 50341-2-4: 09/2019 (EZ27/W21)		
Lastfall	Soll (m)	ermittelt (m)
4.0°C/4.0°C	1.00	8.85
-5.4°C/7.5°C/FUZ	1.00	8.85
4.0°C/4.0°C	1.00	8.85



Mast Nr. 134(B160)
Ltg.-Richtung Mast Nr. 135

Mast Nr. 134(B160)
Ltg.-Richtung Mast Nr. 1(028C)



Mast Nr. 1

Vegetation dichter als 350m am Leiterseil

Vegetation innerhalb des Schutzbereiches

bayernwerk

110-kV-Ltg. Anschluss Wiesau
Ltg.Nr. O28C

Längenprofil

Mast Nr. 135/134 (B160) - Mast Nr. 1

1. Deckblatt

Maßstab der Längen 1: 2000
der Höhen 1: 500

DIN VDE-Bestimmung	: DIN VDE 0210 / DIN EN 50341-2-4: 09/2019 (Eiszone 2, Windzone 1)
Masttyp	: DA-4-DE, A2/07/ZB
Beseilung	: 2x3x1 565-AL1/72-ST1A, MZS=46.0N/mm² (110-kV)
Leiterseil	: 1x1 OPGW Dslsb 48 SMF (265-AL3/25-A20SA 26.5), dhgl bei 10°C, MZS=48.14N/mm²
Erdseil	: -
Luftkabel/sonstige Belegung	: -
Kettenlänge	: DA=3.59m (1030N) [Mast 135], DA=3.60m (981N) [Mast 1]
Seitliche Überhöhung	: 10.10 m rechts ----- oder links ----- aufgenommen

Planfeststellungsunterlage

Aufgestellt Bayreuth, TenneT TSO GmbH

24.02.2023

Zeit und Ort der Auslegung sind vor Auslegung ortsüblich bekannt gemacht worden

Gemeinde:

Planfeststellungsbehörde

Planfestgestellt mit Beschluss der Regierung der Oberpfalz vom 23.05.2024

Az. ROP-StabEnWi-3321.0-2-46

Regensburg, 23.05.2024

gez. Dr. Rebler
Regierungsdirektor

Fremdleitungen sind nachrichtlich geführt. Es besteht keine Gewähr auf Lage und Vollständigkeit.

Geobasisdaten Bayerische Vermessungsverwaltung