

3N
WE/WAdiff/WA135spez-26.00
DA
A-2-E

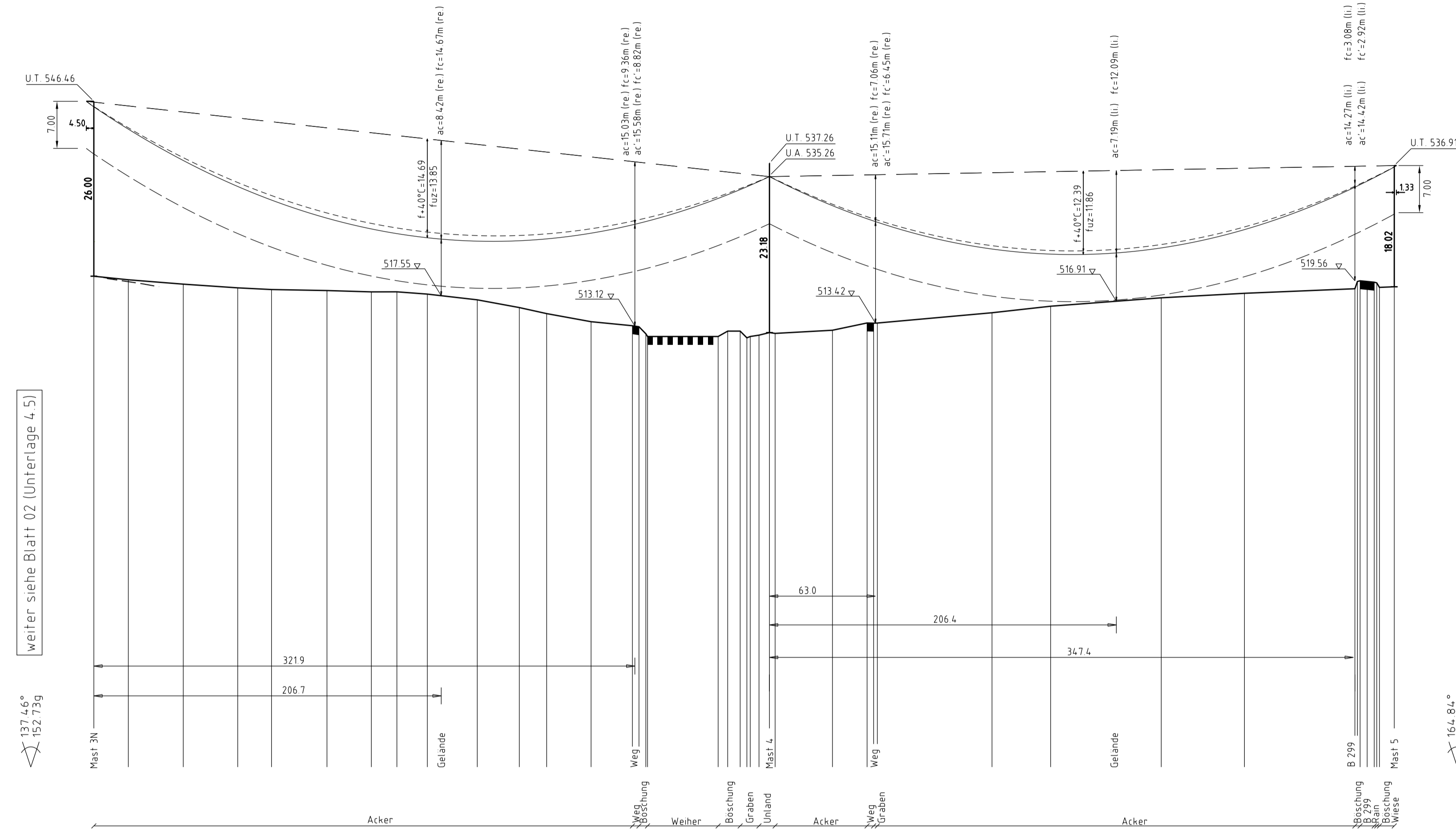
[397.42]
- 40192 -
[406.42]

4
T/25
DHL
A-B/1/65

[370.37]
- 37170 -
[373.03]

5
WE/18
DA
A-B/1/65

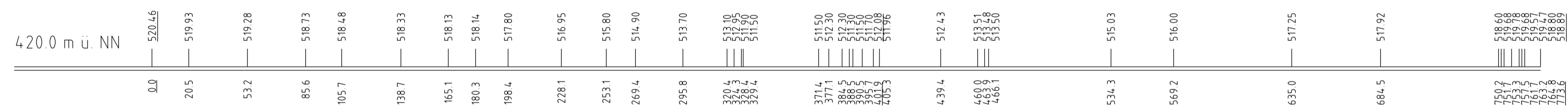
22



weiter siehe Blatt 02 (Unterlage 4.5)

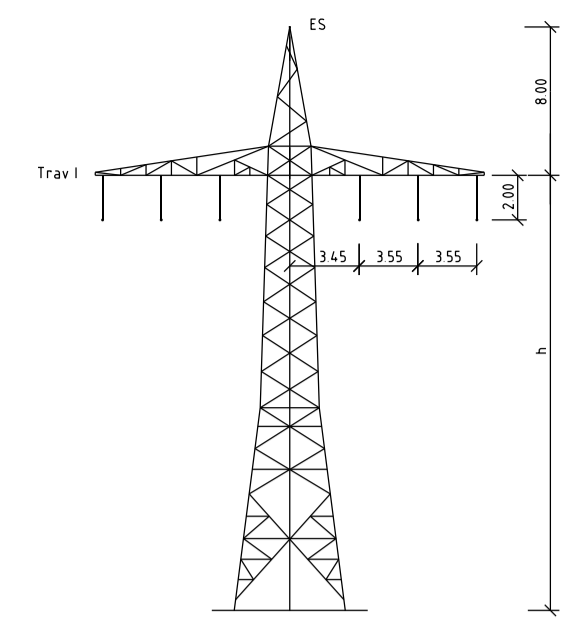
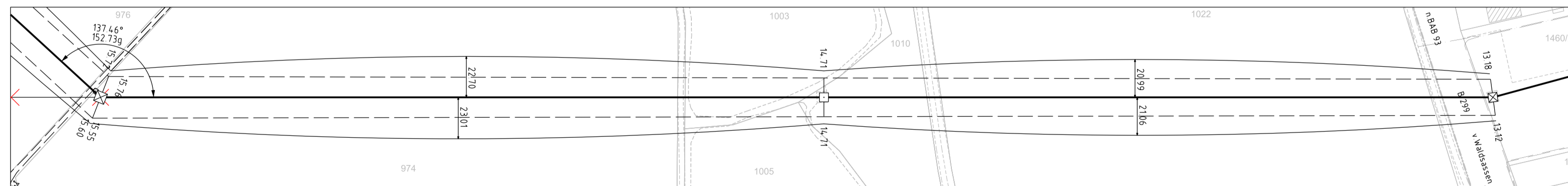
137.14°
152.75g

164.84°
183.16g

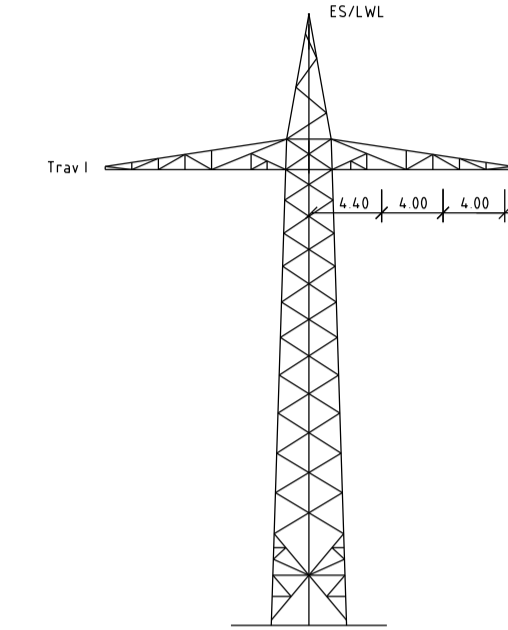


Landkreis Tirschenreuth
Gemeinde Mitterteich
Gemarkung Großentzert

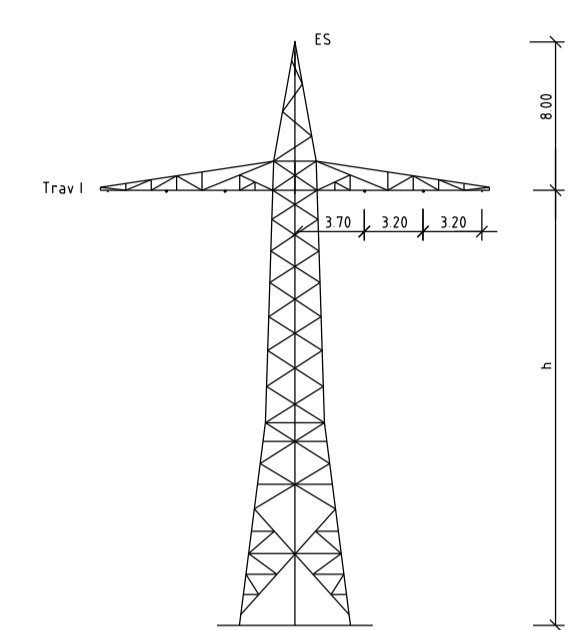
Landkreis Tirschenreuth
Gemeinde Mitterteich
Gemarkung Großentzert



Mast Nr. 4
Bestandsmast



Mast Nr. 3N



Mast Nr. 5
Bestandsmast

Vegetation dichter als 350m am Leiterseil

Vegetation innerhalb des Schutzbereiches

bayerwerk

110-kV-Ltg. Anschluss Mitterteich
Ltg.Nr. O28D

Längenprofil

Mast Nr. 3N - Mast Nr. 5

1. Deckblatt

Maßstab der Längen 1: 2000
der Höhen 1: 500

DIN VDE -Bestimmung	: DIN VDE 05/69 (Eiszone 1, Windzone 1)
Masttyp	: A-2-E, A-B/1/65
Beleuchtung Leiterseil	: 2x3x1 AL/ST 560/50, MZS=49.46 N/mm ² , HZS=69.59 N/mm ²
Erdschl Luftkabel/ sonstige Belegung	: 1x1 AL/ST 95/55, dhgl. bei 10°C, MZS=77.96 N/mm ² , HZS=139.20 N/mm ²
Kettenlänge	: DA=3.60m (98NI) [Mast 3N], DHL=2.00m (736NI) [Mast 4], DA=2.80m (834NI) [Mast 5]
Seitliche Überhöhung	: 10.50 m rechts oder links aufgenommen

Planfeststellungsunterlage

Aufgestellt Bayreuth, TenneT TSO GmbH	15.03.2019	vom bis			
iv. Praxis <i>Dr. R. Müller</i>		i.A. <i>G. Heintze</i>			
Maßstab 1:2000/500 Einheit Meter		Bismarckplatz/Unterschloß			
imp Part of Siemens		Planfeststellungsbehörde			
Bereit: 11.09.2018 Panner		Planfestgestellt mit Beschluss der Regierung der Oberpfalz vom 23.05.2024			
Gepr. 14.12.2018 Pfeiffer		Az. ROP-StabEnW-3321.0-2-46			
Norm DIN EN 50341-2-4, 04/2016		Regensburg, 23.05.2024			
Fachbereich TL		gez. Dr. Rebler Regierungsdirektor			
A 1 Deckblatt 24.02.2023 Frey		Fremdleitungen sind nichtrichtig geführt Es besteht keine Gewähr auf Lage und Vollständigkeit.			
Zust	Änderung	Datum	Name	Urspr.	Geobasisdaten: Bayerische Vermessungsverwaltung