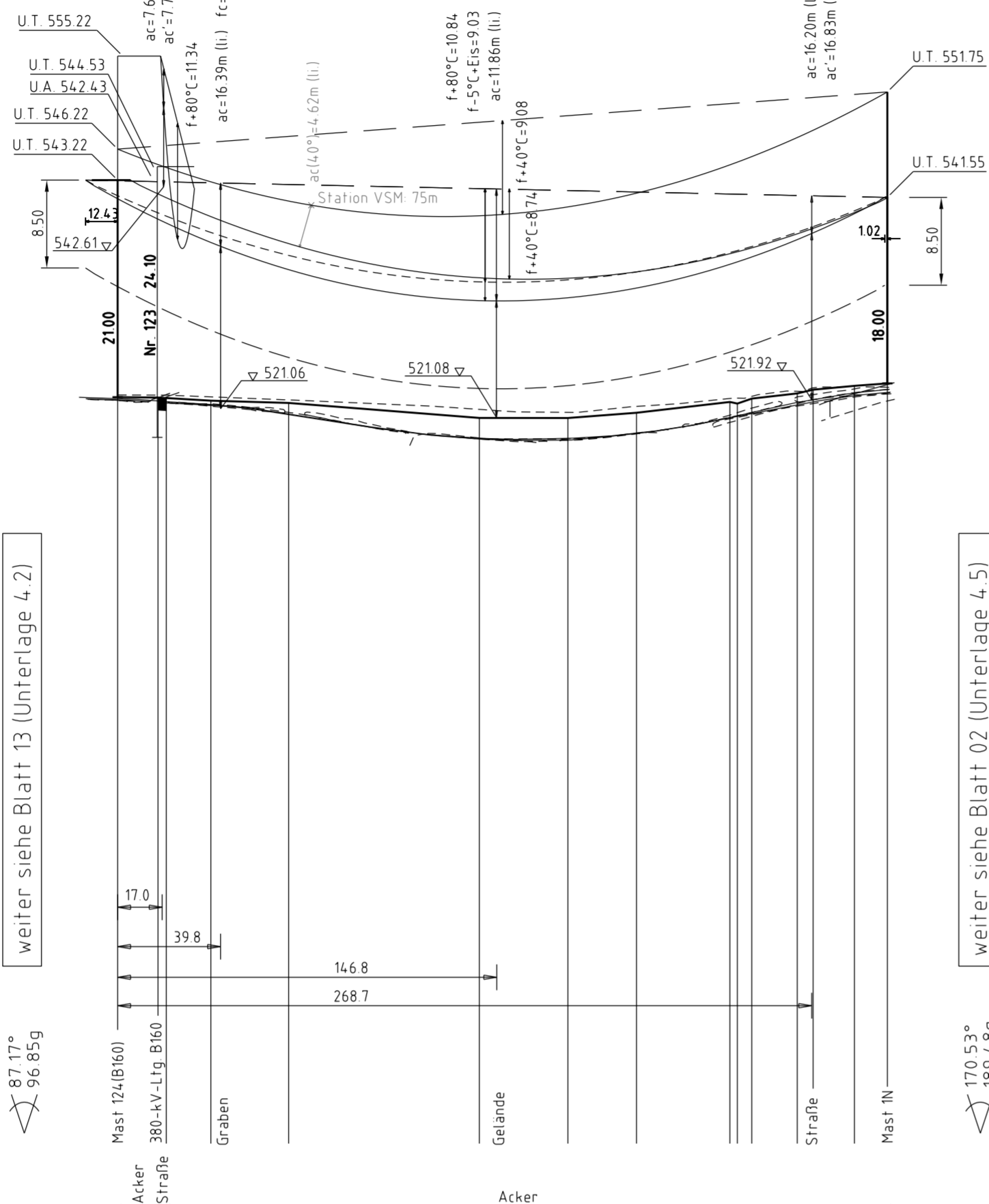
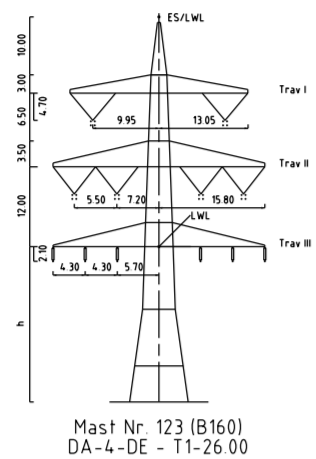


124(B160)  
DA-4-DE / WA100WAZ-33.00/21.00  
DA  
DA-4-DE

[286 62]  
- 298.03 -  
[309 44]

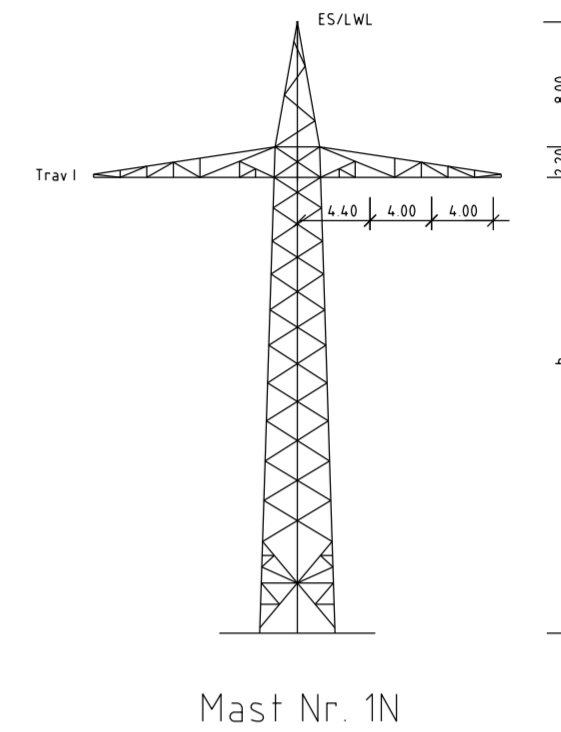
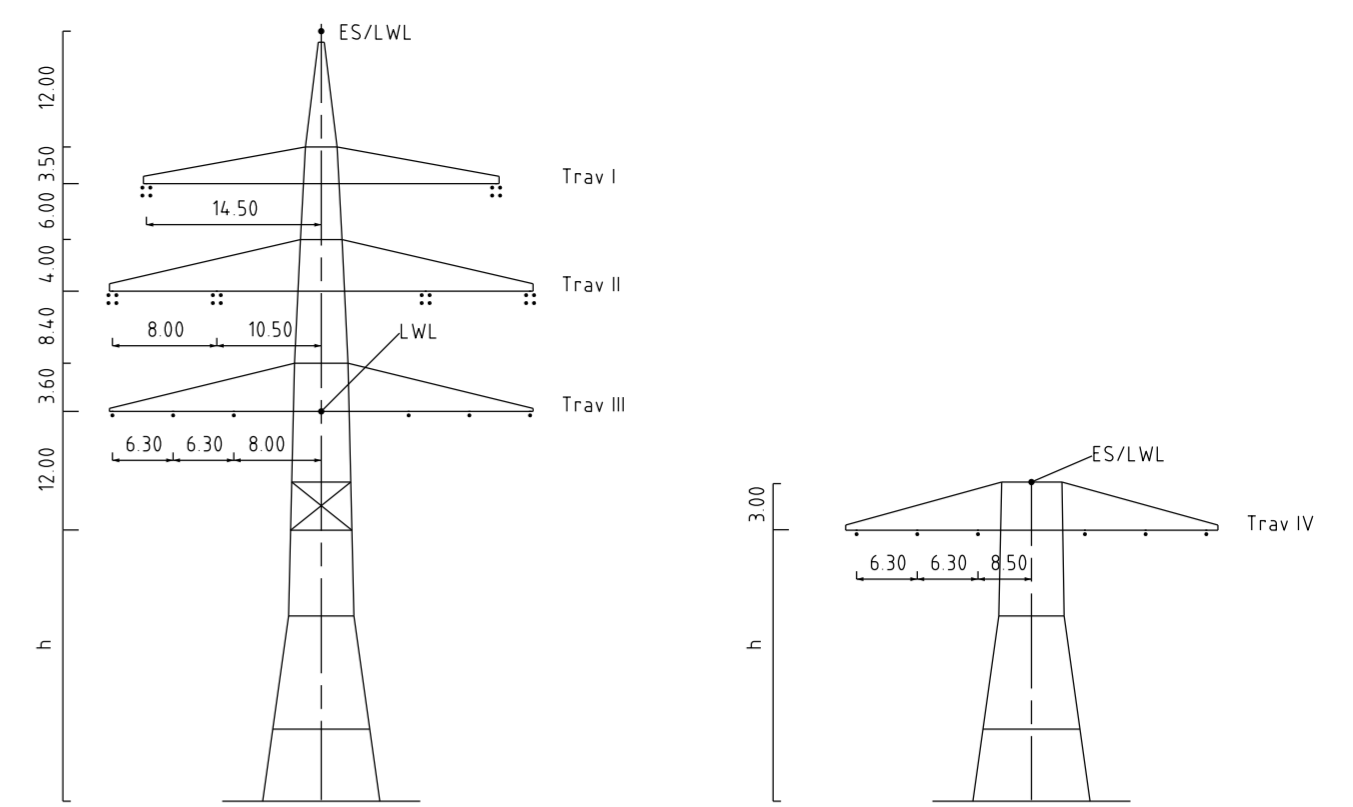
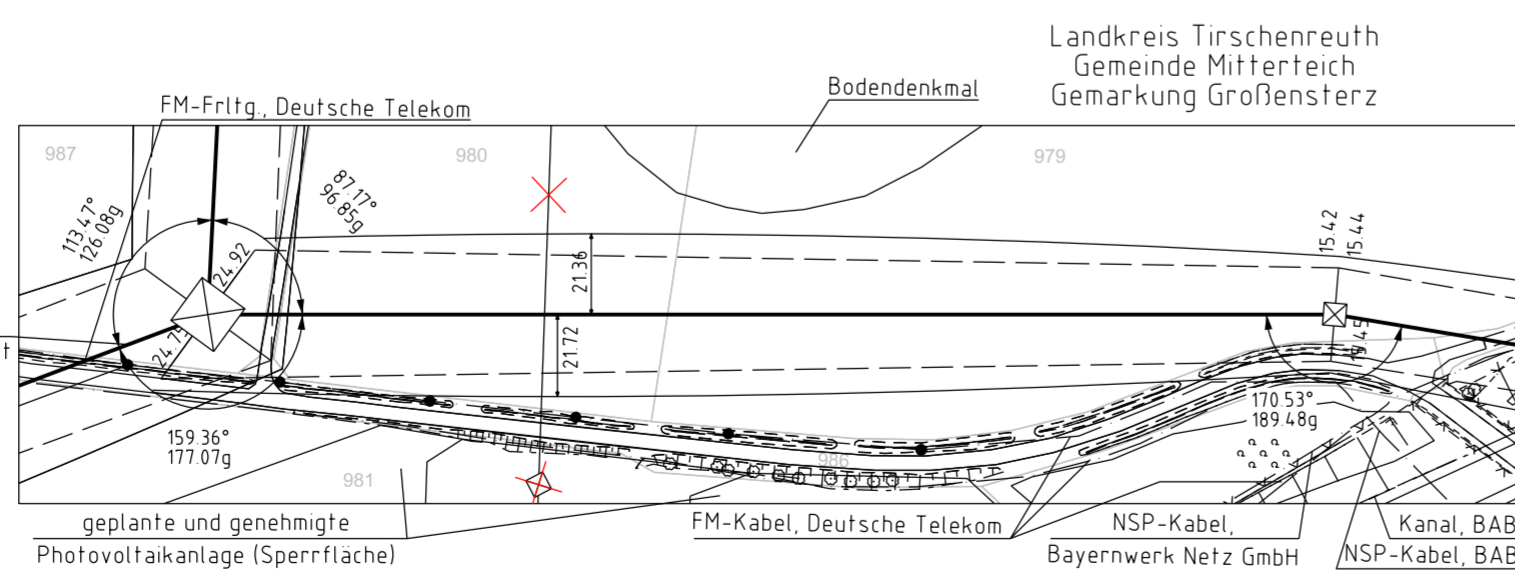
1N  
WE/WAdiff/WA135spez-18.00  
DA  
A-2-E

kreuzende Leitung		
380/110-kV-Ltg. B160 Mechenreuth - Etzenricht		
TenneT TSO GmbH		
kreuzendes Seil 565-AL1/72-ST1A		
Durchhang in m 80°C=11.34; -5°C FUZ=10.65; 40°C=10.22		
Anmerkung: 4.6.00N/mm <sup>2</sup> (10°C)		
Anmerkung: DIN VDE 0210 / DIN EN 50341-2-4: 09/2019 (E22/WZ1)		
Lastfall	Seil (m)	ermittelt (m)
40°C/80°C	121	7.62
-5°C/5°C FUZ	121	7.77
40°C/40°C	121	7.93



425.0 m ü. NN	0.0	522.22	(522.43L)	15.6	522.18	(522.44L)	36.1	521.88	(522.25L)	66.2	521.66	(521.95L)	140.1	520.21	(521.04L)	174.3	520.20	(520.75L)	200.9	520.71	(521.32L)	237.1	521.75	(522.08L)	240.0	521.60	(522.12L)	245.5	522.08	(522.30L)	263.1	522.58	(522.78L)	269.3	522.94	(523.12L)	285.3	523.31	288.0	523.55
---------------	-----	--------	-----------	------	--------	-----------	------	--------	-----------	------	--------	-----------	-------	--------	-----------	-------	--------	-----------	-------	--------	-----------	-------	--------	-----------	-------	--------	-----------	-------	--------	-----------	-------	--------	-----------	-------	--------	-----------	-------	--------	-------	--------

380/110-kV-Ltg. B160  
UW Mechenreuth - UW Etzenricht  
TenneT TSO GmbH



Vegetation dichter als 3.50m am Leiterseil

Vegetation innerhalb des Schutzbereiches

**bayerwerk**

110-kV-Ltg. Anschluss Mitterteich  
Ltg.Nr. O28D

## Längenprofil

Mast Nr. 124(B160) - Mast Nr. 1N

### 1. Deckblatt

Maßstab der Längen 1: 2000  
der Höhen 1: 500

DIN VDE-Bestimmung	DIN VDE 0210/ DIN EN 50341-2-4: 09/2019 (Eiszone 2, Windzone 1)
Masttyp	DA-4-DE, A-2-E
Beseilung	
Leiterseil	2x3x1 565-AL1/72-ST1A, MZS=4.600N/mm <sup>2</sup> (110-kV)
Erdseil	
Luftkabel/ sonstige Belegung	1x1 OPGW D1sb 48 SMF (265-AL3/25-A20SA 26.5), dhgl bei 10°C, MZS=50.31N/mm <sup>2</sup> Vogelschutzarmatur je 25m, beginnend ab 75m
Kettenlänge	DA=3.59m (1030N) [Mast 124], DA=3.60m (981N) [Mast 1N]
Seitliche Überhöhung	12.40 m rechts ----- oder links ----- aufgenommen

Planfeststellungsunterlage		Gesetzgemäß ausgelegt in der Zeit	
Aufgestellt	24.02.2023	vom	.....
Bearb.	20.02.2023 Frey	bis	.....
Gepr.	22.02.2023 Pfeiffer	Zeit und Ort der Auslegung sind vor Auslegung ortsüblich bekannt gemacht worden	
Norm	DIN EN 50341-2-4: 04/2016	Gemeinde:	.....
Fachbereich	TL	Dienststempel / Unterschrift	
Maßstab 1:2000/500 Einheit Meter		Planfeststellungsbehörde	
 imp GmbH Lisa-Meitner-Straße 8 89081 Ulm Part of Sweco		Planfestgestellt mit Beschluss der Regierung der Oberpfalz vom 23.05.2024 Az. ROP-StabEnWi-3321.0-2-46 Regensburg, 23.05.2024 gez. Dr. Rebler Regierungsdirektor	
A 1 Deckblatt 24.02.2023 Frey Zust. Änderung Datum Name Urspr.		Fremdleitungen sind nachrichtlich geführt. Es besteht keine Gewähr auf Lage und Vollständigkeit. Geobasisdaten: Bayerische Vermessungsverwaltung	

Unterlage 4.5  
Blatt 01/03