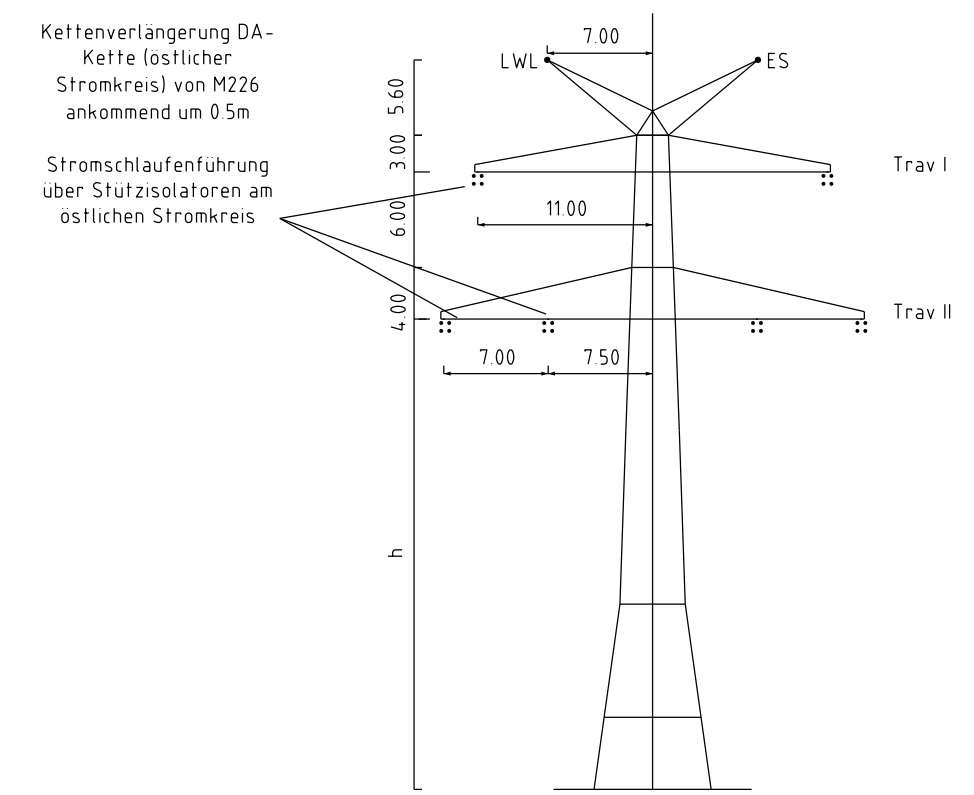
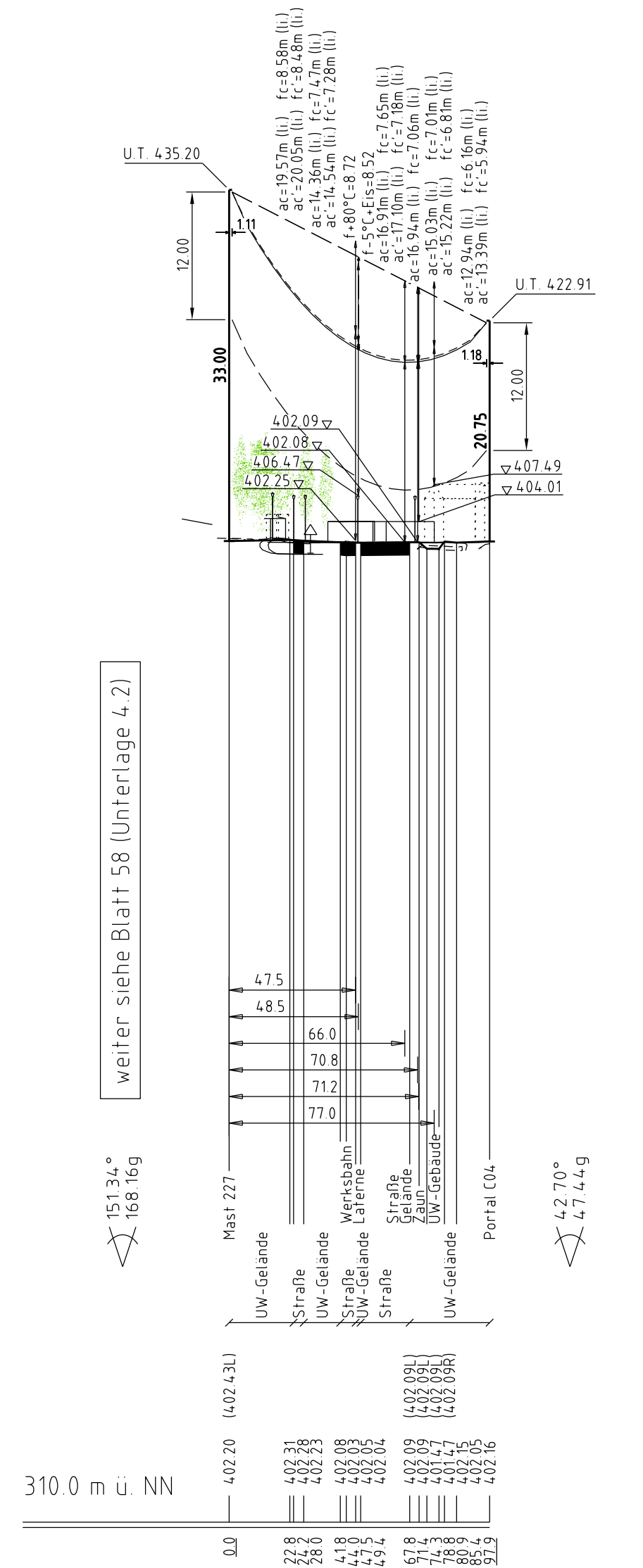
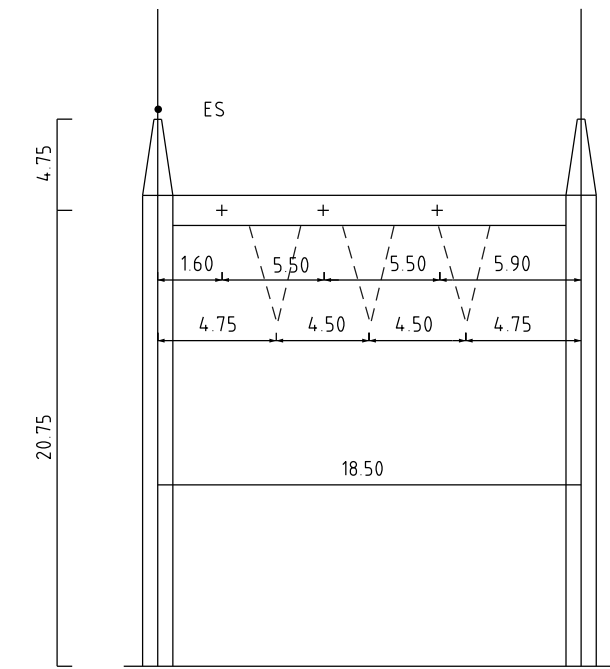


227 [95.57] ETZ C04
 WE/WAdiff120-33.00 - 97.85 - Portal 20.75
 DA [83.72] DA
 D-2-D Portal PB 2-2



Mast Nr. 227
Bestandsmast



UW Etzenricht
Portal C04
PB 2-2

Vegetation dichter als 5.00m am Leiterseil

Vegetation innerhalb des Schutzbereiches



Unterlage 4.2
Blatt 60/60

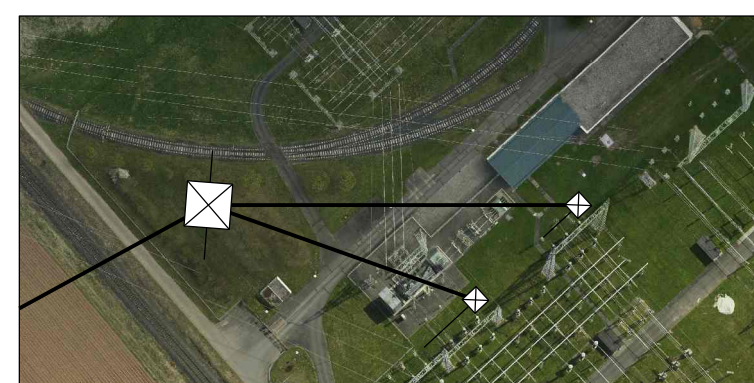
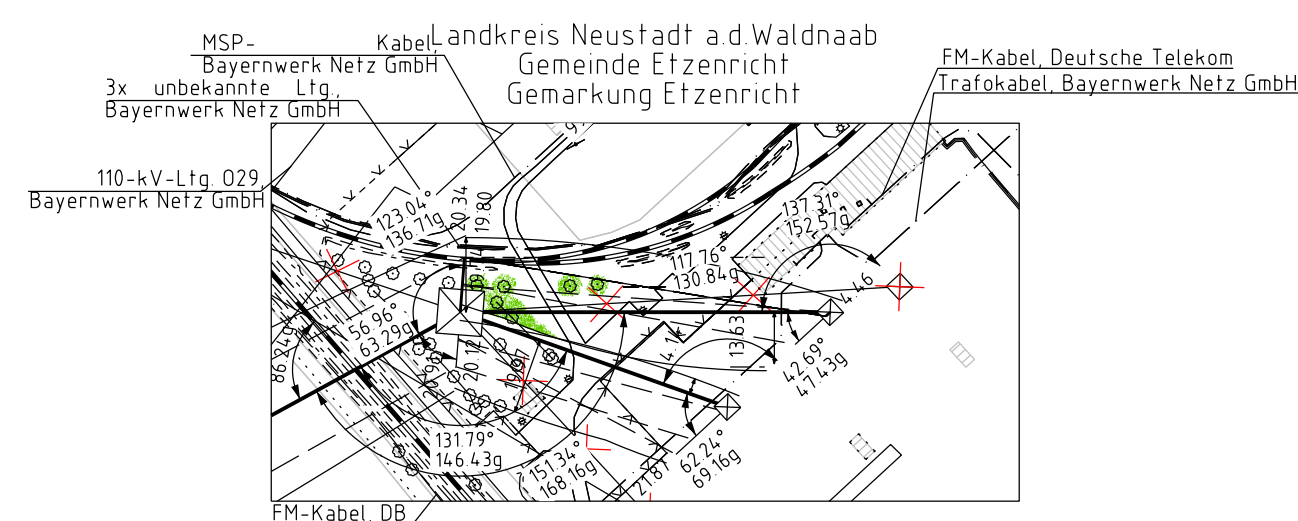
380/110-kV-Leitung Reg.-Bezirksgrenze Oberfranken/ Oberpfalz - UW Etzenricht Ltg.Nr. B160 Längenprofil

Mast Nr. 227 - UW ETZ Portal C04

1. Deckblatt

Maßstab der Längen 1: 2000
der Höhen 1: 500

| | |
|---------------------------------|---|
| DIN VDE-Bestimmung | DIN VDE 0210/ DIN EN 50341-2-4: 09/2019 (Eiszone 2, Windzone 1) |
| Masttyp | D-2-D, Portal |
| Beseilung | |
| Leiterseil | 1x3x4.565-AL1/72-ST1A, MZS=5.0N/mm ² (380-kV) |
| Erdseil | 1x1.122-AL1/71-ST1A, dhgl bei 10°C, MZS=7.13N/mm ² |
| Luftkabel/ sonstige Belegung | |
| Kettenlänge | DA=6.50m (3178N) (380-kV) |
| Seitliche Überhöhung | 18.50 m rechts oder links aufgenommen |



| Planfeststellungsunterlagen | | Setzungsgemäß ausgelegt in der Zeit | | | | | | | | | | | |
|---|-------------|--|----------|------------|------|------------|----------|--------------------------------|------------|----------------|--|---|--|
| Aufgestellt 24.02.2023 | | vom | | | | | | | | | | | |
| Bayreuth, TenneT TSO GmbH | | bis | | | | | | | | | | | |
| i.V. <i>P. R. ...</i> i.A. <i>...</i> | | Zeit und Ort der Auslegung sind vor Auslegung ortsüblich bekannt gemacht worden | | | | | | | | | | | |
| Maßstab 1:2000/500 Einheit Meter | | Gemeinde: | | | | | | | | | | | |
| | | Dienststempel / Unterschrift | | | | | | | | | | | |
| <table border="1"> <tr> <th>Datum</th> <th>Name</th> </tr> <tr> <td>20.02.2023</td> <td>Frey</td> </tr> <tr> <td>22.02.2023</td> <td>Pfeiffer</td> </tr> <tr> <td colspan="2">Norm DIN EN 50341-2-4: 04/2016</td> </tr> <tr> <td colspan="2">Fachbereich TL</td> </tr> </table> | | Datum | Name | 20.02.2023 | Frey | 22.02.2023 | Pfeiffer | Norm DIN EN 50341-2-4: 04/2016 | | Fachbereich TL | | Planfeststellungsbehörde | |
| Datum | Name | | | | | | | | | | | | |
| 20.02.2023 | Frey | | | | | | | | | | | | |
| 22.02.2023 | Pfeiffer | | | | | | | | | | | | |
| Norm DIN EN 50341-2-4: 04/2016 | | | | | | | | | | | | | |
| Fachbereich TL | | | | | | | | | | | | | |
| | | Planfestgestellt mit Beschluss der Regierung der Oberpfalz vom 23.05.2024 Az. ROP-StabEnWi-3321.0-2-46 Regensburg, 23.05.2024 gez. Dr. Rebler Regierungsdirektor | | | | | | | | | | | |
| <table border="1"> <tr> <th>Zust.</th> <th>Änderung</th> <th>Datum</th> <th>Name</th> <th>Urspr.</th> </tr> <tr> <td>A</td> <td>1 Deckblatt</td> <td>24.02.2023</td> <td>MF</td> <td></td> </tr> </table> | | Zust. | Änderung | Datum | Name | Urspr. | A | 1 Deckblatt | 24.02.2023 | MF | | Fremdleitungen sind nachrichtlich geführt. Es besteht keine Gewähr auf Lage und Vollständigkeit. Geobasisdaten Bayerische Vermessungsverwaltung | |
| Zust. | Änderung | Datum | Name | Urspr. | | | | | | | | | |
| A | 1 Deckblatt | 24.02.2023 | MF | | | | | | | | | | |