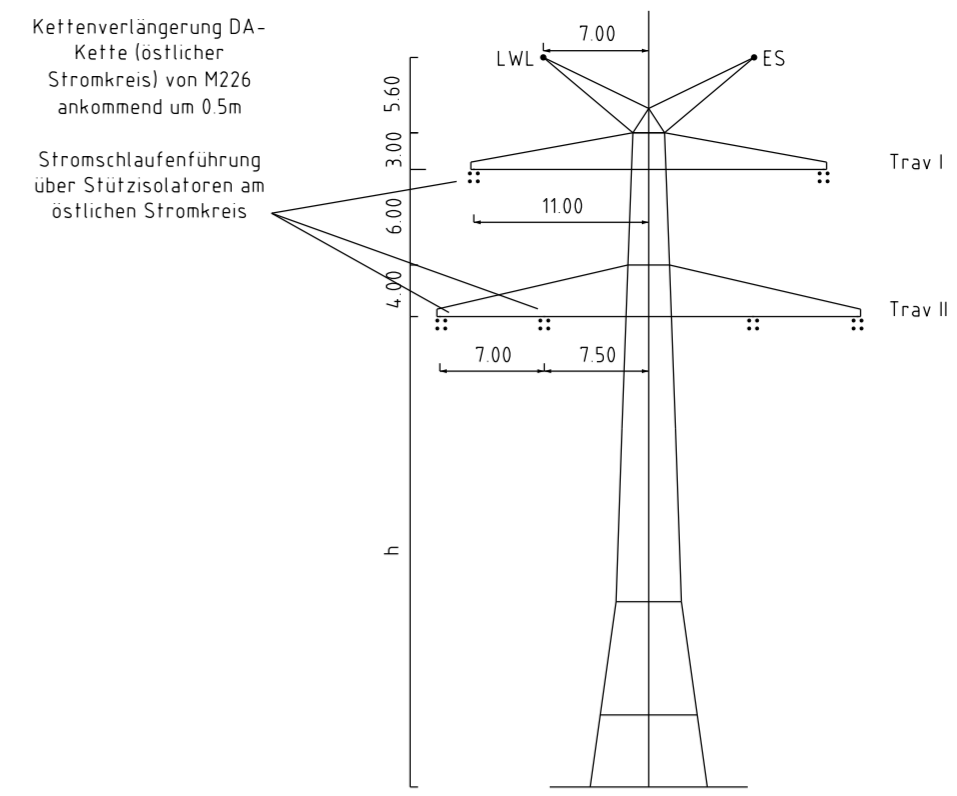
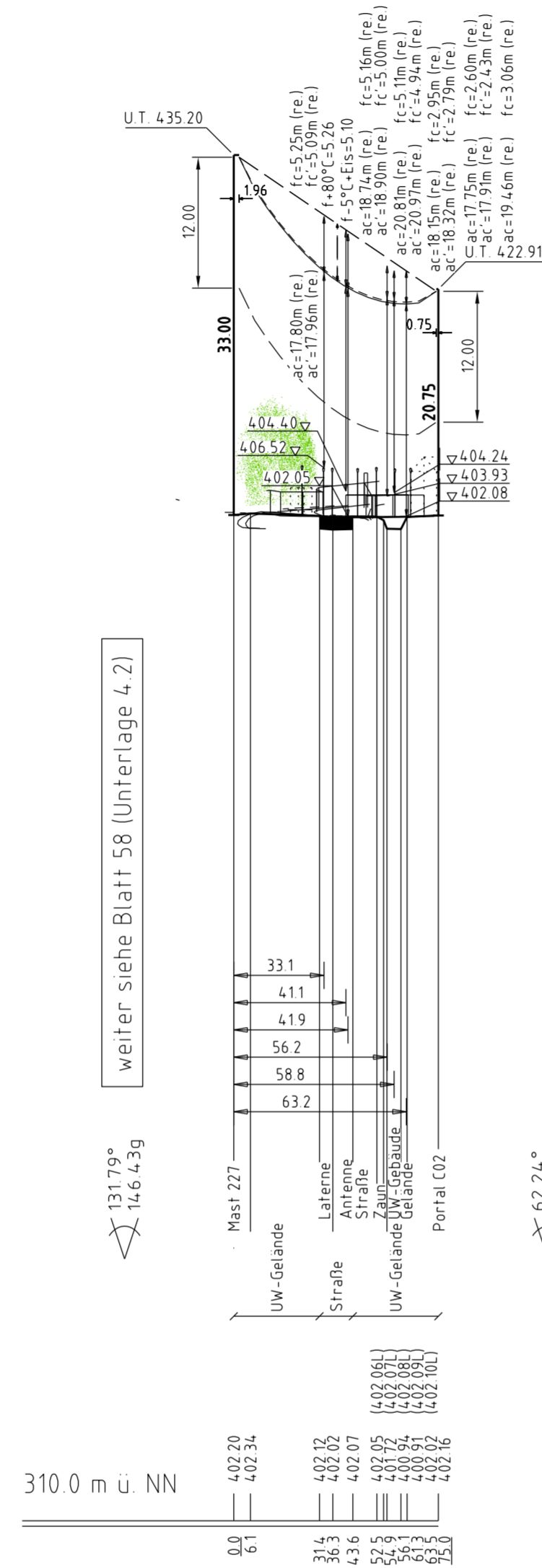
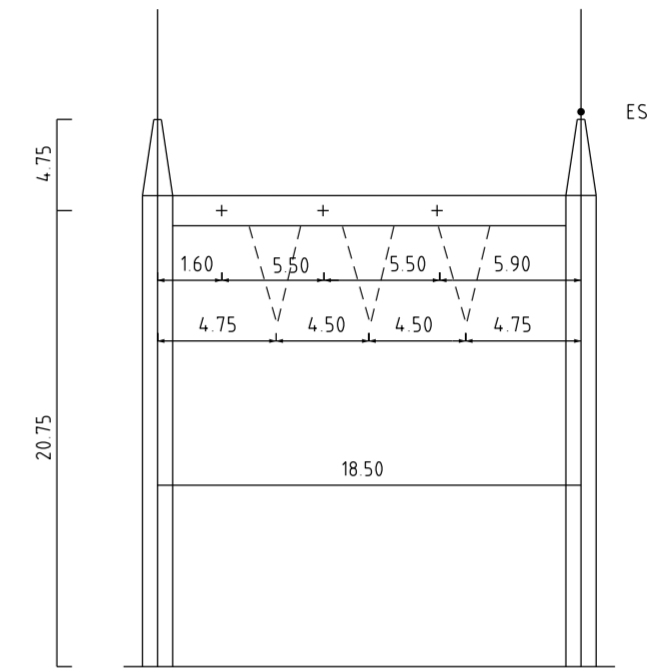


227 [73.15] ETZ C02  
 WE/WA diff 120-33.00 - 74.98 - Portal 20.75  
 DA [65.32] DA  
 D-2-D Portal PB 2-2



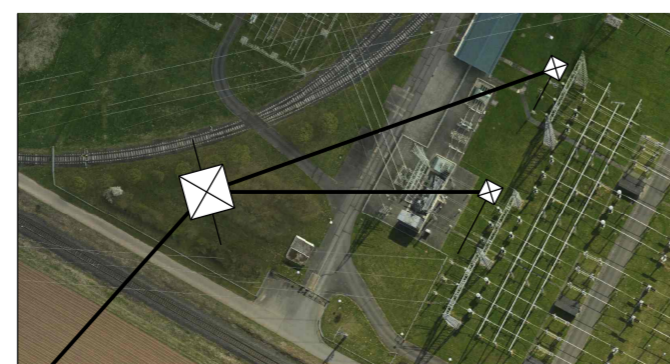
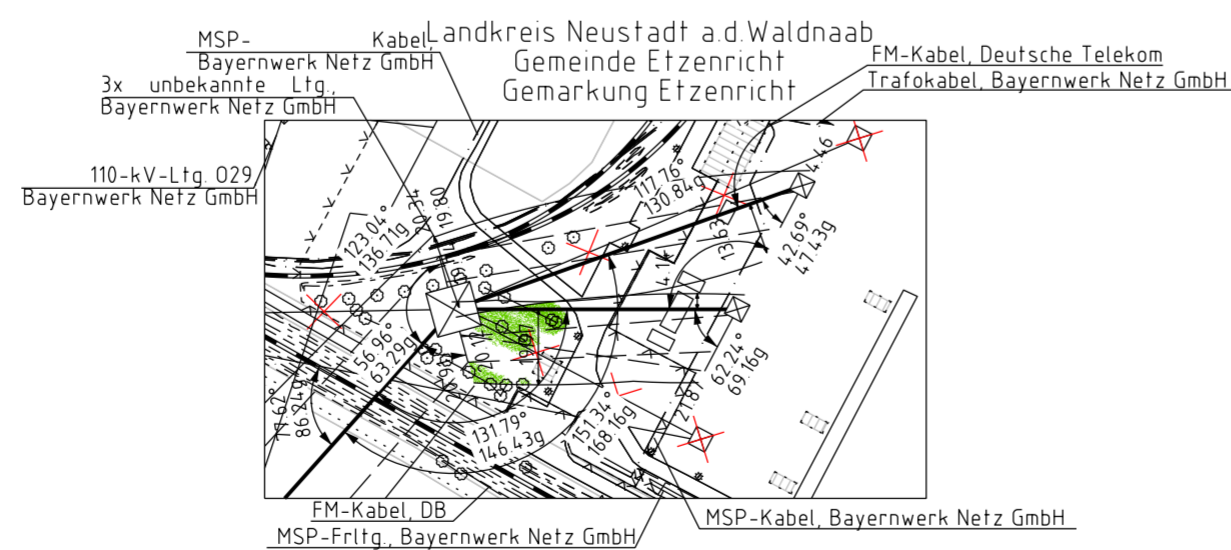
Mast Nr. 227  
Bestandsmast



UW Etzenricht  
Portal C02  
PB 2-2

Vegetation dichter als 5.00m am Leiterseil

Vegetation innerhalb des Schutzbereiches



Unterlage 4.2  
Blatt 59/60

## 380/110-kV-Leitung Reg.-Bezirksgrenze Oberfranken/ Oberpfalz - UW Etzenricht Ltg.Nr. B160 Längenprofil

Mast Nr. 227 - UW ETZ Portal C02

### 1. Deckblatt

Maßstab der Längen 1: 2000  
der Höhen 1: 500

|                                 |   |
|---------------------------------|---|
| DIN VDE-Bestimmung              | : DIN VDE 0210/ DIN EN 50341-2-4: 09/2019 (Eiszone 2, Windzone 1) |
| Masttyp                         | : D-2-D, Portal   |
| Beseilung                       | : 1x3x4.565-AL1/72-ST1A, MZS=5.0N/mm <sup>2</sup> (380-kV)        |
| Leiterseil                      | : 1x1.122-AL1/71-ST1A, dhgl bei 10°C, MZS=5.59N/mm <sup>2</sup>   |
| Erdseil                         | : 1x1.122-AL1/71-ST1A, dhgl bei 10°C, MZS=5.59N/mm <sup>2</sup>   |
| Luftkabel/<br>sonstige Belegung | :   |
| Kettenlänge                     | : DA=6.50m (3178N) (380-kV)                                       |
| Seitliche Überhöhung            | : 14.50 m rechts ----- oder links ----- aufgenommen               |

| Planfeststellungsunterlage                                      |                            | Gesetzgemäß ausgelegt in der Zeit   |       |
|---|----------------------------|---|-------|
| Aufgestellt   | 24.02.2023                 | vom   | ..... |
| Bayreuth,<br>Tennet TSO GmbH                                    |                            | bis   | ..... |
| i.V. <i>Promes Elchelt</i> i.A. <i>Wald</i>                     |                            | Zeit und Ort der Auslegung sind vor Auslegung ortsüblich bekannt gemacht worden                     |       |
| Maßstab 1:2000/500 Einheit Meter                                |                            | Gemeinde: .....   |       |
| imp GmbH<br>Lisa-Meitner-Straße 8<br>89081 Ulm<br>Part of Sweco |                            |   |       |
| Datum   | Name                       | Planfeststellungsbehörde  |       |
| Bearb. 20.02.2023   | Frey                       | Planfestgestellt mit Beschluss der Regierung der Oberpfalz vom 23.05.2024                           |       |
| Gepr. 22.02.2023  | Pfeiffer                   | Az. ROP-StabEnWi-3321.0-2-46  |       |
| Norm  | DIN EN 50341-2-4: 04/2016  | Regensburg,<br>23.05.2024   |       |
| Fachbereich   | TL                         | gez. Dr. Rebler<br>Regierungsdirektor   |       |
|   |                            | Fremdleitungen sind nachrichtlich geführt.<br>Es besteht keine Gewähr auf Lage und Vollständigkeit. |       |
| Zust.   | Änderung Datum Name Urspr. | Geebungsdaten Bayerische Vermessungsverwaltung  |       |