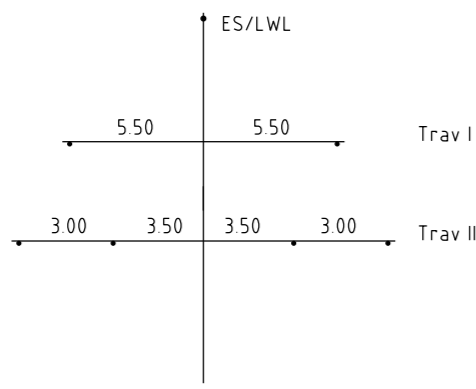


226
WE/WAdiff14.0-48.00
DA
D-2-D

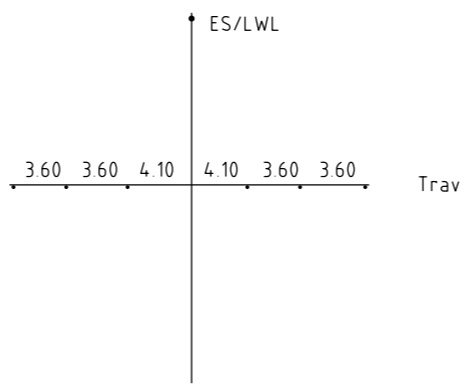
[247.89]
- 243.01 -
[238.12]

227
WE/WAdiff120-33.00
DA
D-2-D
Bestandsmast

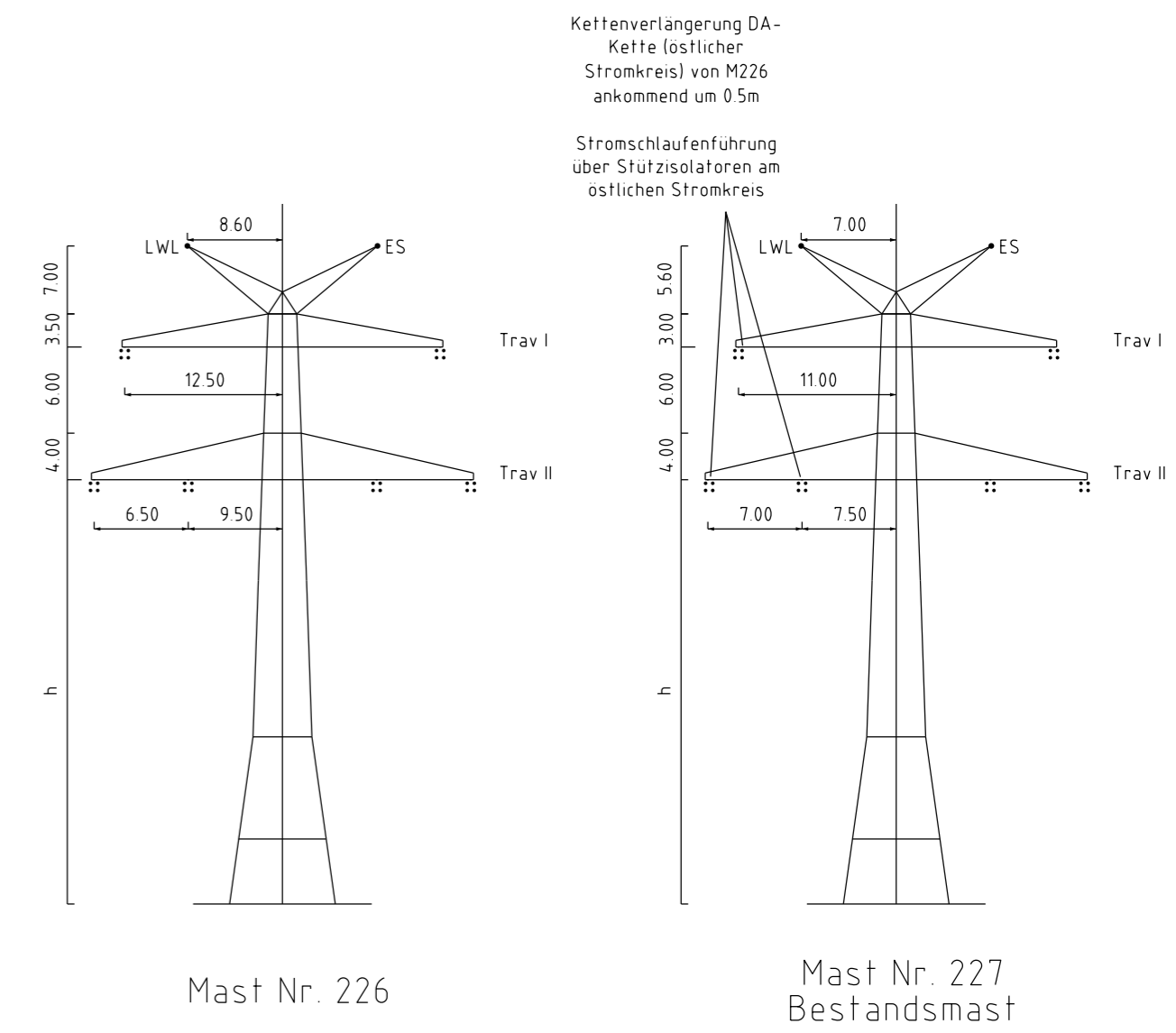
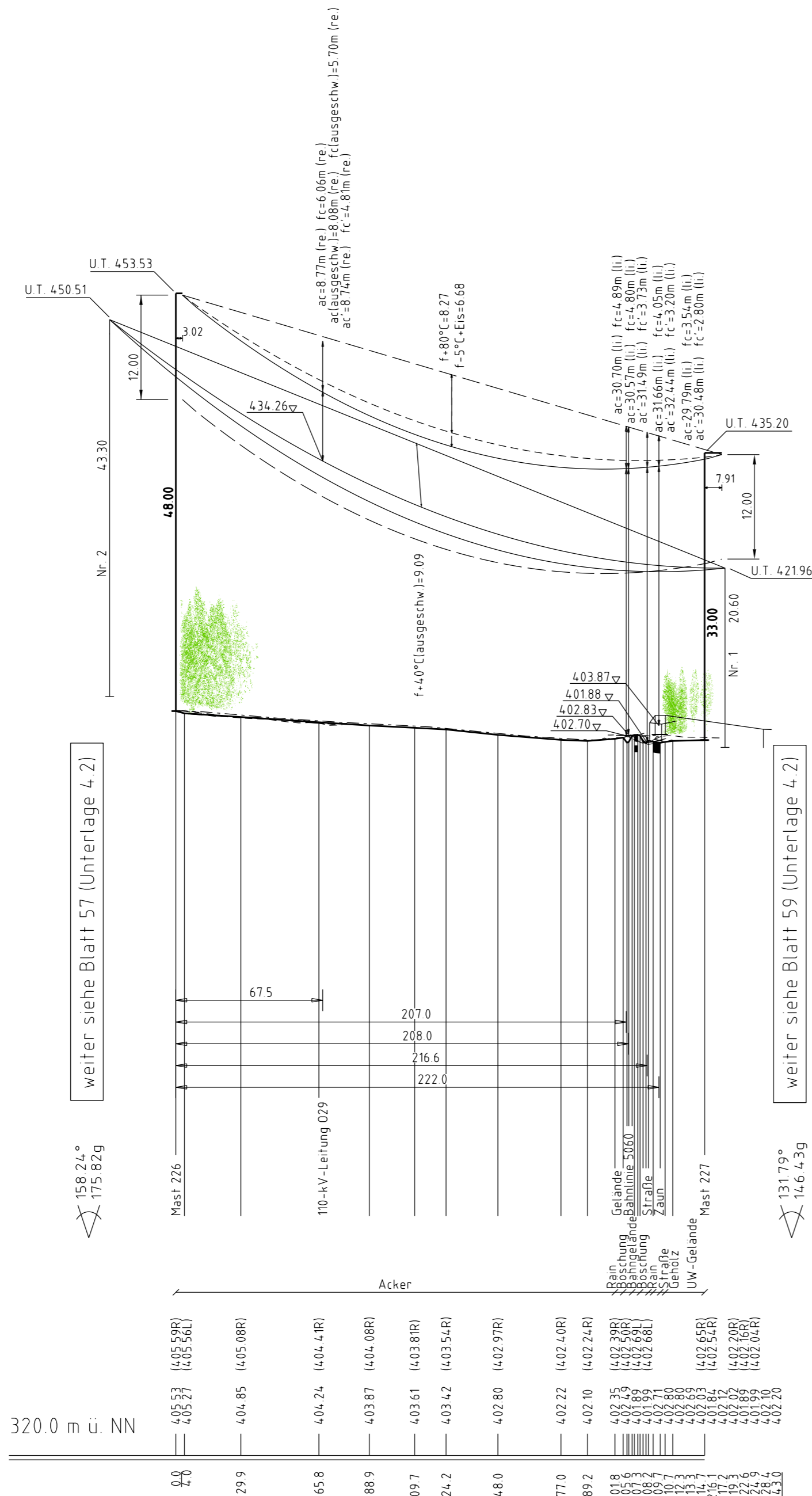


Mast Nr. 2
A-2-D-2004.1 - WA160-31.00
Bestandsmast nach
Umbaumaßnahme der BAGE

Kreuzende Leitung		
110-kV-Ltg. 029 Etzenricht-Gratenwehr, Bayernwerk Netz GmbH		
Kreuzendes Seil OPGW-DSBB 1x48 SHF (122-AL 3/61-A20SA-14.0)		
Durchhang in m 40°C/9.09 - 5°C/8.88		
Anmerkung Zugspannung 18.00 N/mm ² (-5°C) 60.81 N/mm ² (10°C)		
Anmerkung DIN VDE 0218.7 DIN EN 50341-7-4: 60/70/8/12/22/24/30		
Anmerkung Berücksichtigung von Ersatzneubau Mast 2 der 029		
Lastrahl	Soll (m)	ermittelt (m)
80°C/4.0°C	3.23	8.71
-5°C/8.88°C	3.23	8.14
4.0°C/4.0°C	3.23	8.08



Mast Nr. 1
A-B/1/65/verst. - WA120/18.0
Bestandsmast



Vegetation dichter als 5.00m am Leiterseil
Vegetation innerhalb des Schutzbereiches



380/110-kV-Leitung
Reg.-Bezirksgrenze Oberfranken/
Oberpfalz - UW Etzenricht
Ltg.Nr. B160
Längenprofil

Mast Nr. 226 - Mast Nr. 227

1. Deckblatt

der Längen 1: 2000
der Höhen 1: 500

DIN VDE-Bestimmung	: DIN VDE 0210/ DIN EN 50341-2-4, 09/2019 (Eiszone 2, Windzone 1)
Masttyp	: D-2-D
Beseilung	: 2x3x4.565-AL1/72-ST1A, MZS±0.0N/mm ² (380-kV)
Leiterseil	: 1x122-AL1/71-ST1A, dhgl. bei 10°C, MZS±55.9N/mm ²
Erdseil	: 1x1 OPGW-DSBB 1x48 SHF (122-AL 3/61-A20SA-13-L), dhgl. bei 10°C, MZS±49.8N/mm ²
Lufkkabel/sonstige Belegung	: DA=6.50m (3277N) (380-kV) (Mast 226), DA=6.50m (3178N) (380-kV) (Mast 227, westlicher Stromkreis), DA=7.00m (3178N) (380-kV) (Mast 227, östlicher Stromkreis)
Kettenlänge	: 16.00 m rechts ----- oder links ----- aufgenommen
Seitliche Überhöhung	: 16.00 m rechts ----- oder links ----- aufgenommen

Planfeststellungsunterlage

Aufgestellt: 24.02.2023
Bayreuth, Tennet TSO GmbH

vom bis

Zeit und Ort der Auslegung sind vor Auslegung ortsüblich bekannt gemacht worden

Gemeinde:

Bismarckplatz 1, 99081 Lützen

Planfeststellungsbehörde
Planfestgestellt mit Beschluss der Regierung der Oberpfalz vom 23.05.2024
Az. ROP-StabEnWi-3321.0-2-46
Regensburg, 23.05.2024
gez. Dr. Rebler
Regierungsdirektor

Fremdleitungen sind nachrichtlich geführt.
Es besteht keine Gewähr auf Lage und Vollständigkeit.
Geobasisdaten: Bayerische Vermessungsverwaltung

