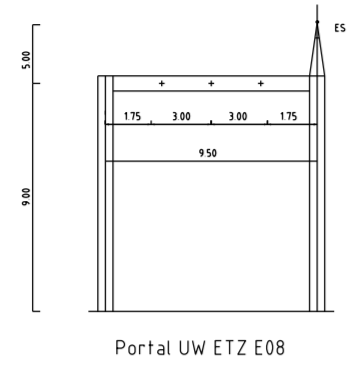


1 [45.09] Portal E05  
 WA120/WE/ - 38.85 - Portal 9.00  
 22.5-2.0 [29.66] DA  
 DA  
 BA-C/2/69

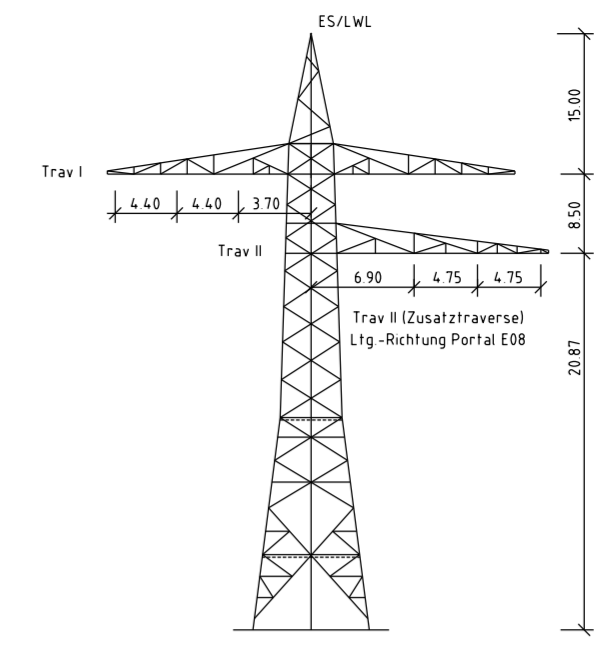
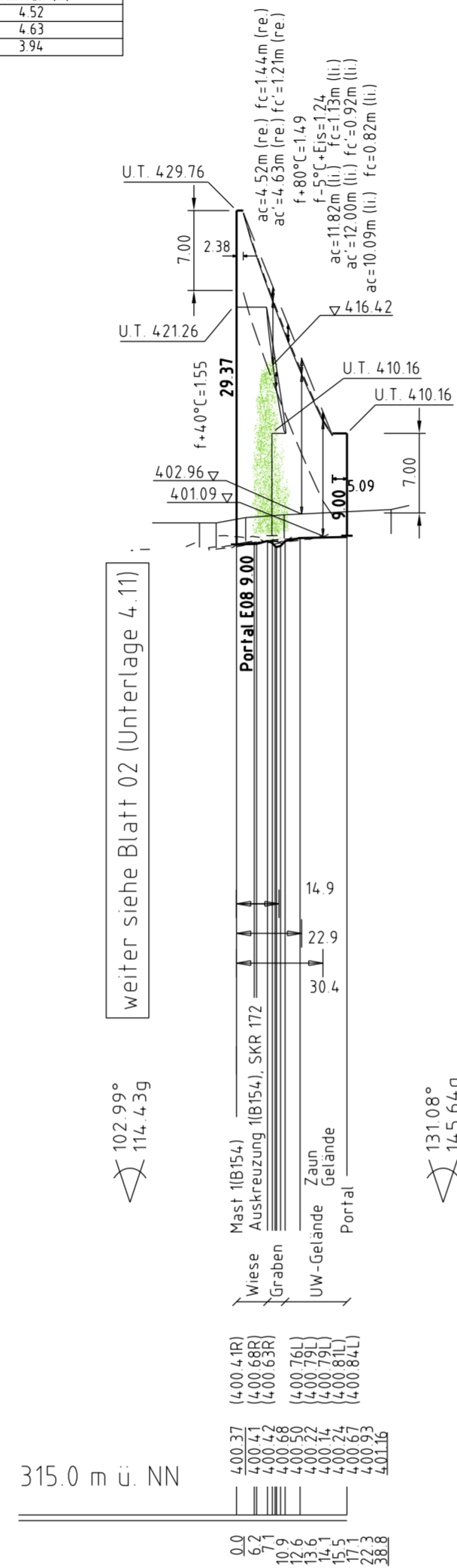
Hochzug an LS von -1.5 kN bei -20°C  
 Hochzug an ES/LWL von -0.5 kN bei -20°C



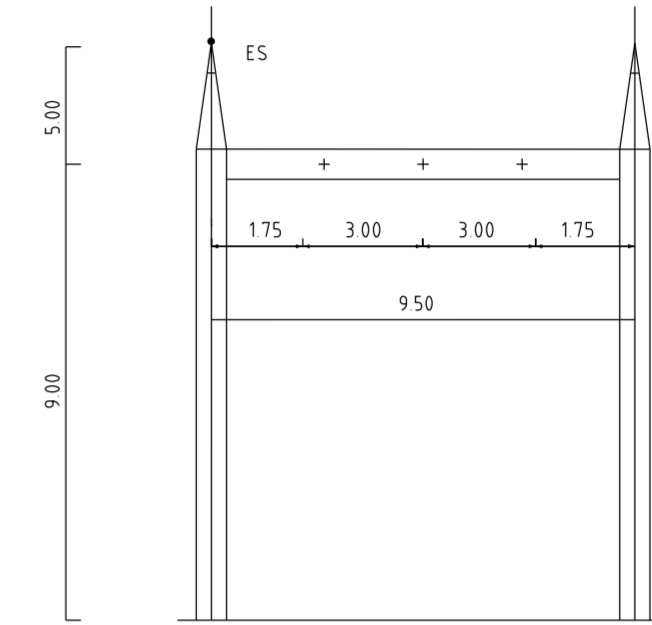
Portal UW ETZ E08

kreuzende Leitung		
110-kV-Ltg. B154 Etzenricht - Weiden		
Bayernwerk Netz GmbH		
Gekreuztes Seil: 365-AL1772-ST1A		
Durchgänge in m: 80°C=166, 40°C=155, -5°C=144		
Anmerkung: Zugspannung=9.00N/mm² (-5°C=1.5°C=1.5°C), 6.3kN/mm² (10°C)		
Anmerkung: DIN EN 0210 / VDE 12.85 (EZ1/W21)		
Lastfall	Soll (m)	ermittelt (m)
80°C/40°C	2.00	4.52
-5°C/5°C	2.00	4.63
40°C/40°C	2.00	3.94

4.4



Mast Nr. 1 Bestandsmast



Portal E05

Vegetation dichter als 3.50m am Leiterseil

Vegetation innerhalb des Schutzbereiches

Unterlage 4.11  
 Blatt 01/02  
 03

**bayerwerk**

110-kV-Ltg. Etzenricht - Weiden  
 Ltg.Nr. B154

**Längenprofil**

Mast Nr. 1 - Portal E05

**1. Deckblatt**

Maßstab der Längen 1: 2000  
 der Höhen 1: 500

DIN VDE-Bestimmung	DIN VDE 0210/ 12.85 (Eiszone 1, Windzone 1)
Masttyp	BA-C/2/69, Portal
Beseilung	
Leiterseil	1x3x2 386-AL1/34-ST1A, MZS=5.20N/mm², HZS=8.00N/mm² (110-kV)
Erdseil	1x1 97-AL1/56-ST1A, MZS=8.68N/mm², HZS=17.81N/mm²
Luftkabel/ sonstige Belegung	
Kettenlänge	DA=3.60m (1030N)
Seitliche Überhöhung	10.50 m rechts ----- oder links ----- aufgenommen

Planfeststellungsunterlage

Aufgestellt 15.03.2019  
 Bayreuth, TenneT TSO GmbH  
 i.V. *Promes E. H. H. H. H.* i.A. *J. H. H. H.*

Satzungsgemäß ausgelegt in der Zeit  
 vom ..... bis .....  
 Zeit und Ort der Auslegung sind vor Auslegung ortsüblich bekannt gemacht worden  
 Gemeinde: .....

Maßstab 1:2000/500 Einheit Meter



Datum	Name
Bearb. 11.09.2018	Pannier
Gepr. 16.12.2018	Pfeiffer
Norm	DIN EN 50341-2-4, 04/2016
Fachbereich	TL

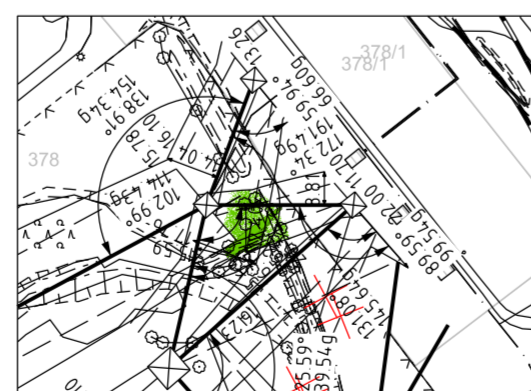
Dienstsiegel / Unterschrift .....

Planfeststellungsbehörde

Zust.	Änderung	Datum	Name	Urspr.
A	1 Deckblatt	24.02.2023	Frey	

Fremdleitungen sind nachrichtlich geführt.  
 Es besteht keine Gewähr auf Lage und Vollständigkeit.  
 Geobasisdaten: Bayerische Vermessungsverwaltung

Landkreis Neustadt a.d. Waldnaab  
 Gemeinde Etzenricht  
 Gemarkung Etzenricht



4xUnbekannte Ltg.  
 Bayernwerk Netz GmbH

110-kV-Ltg., B160B, Einführung Etzenricht  
 Bayernwerk Netz GmbH

