

1f
WE/WAdiff/WA160-23.00
DA
A2/07/ZB

[270.55]
- 271.14 -
[271.73]

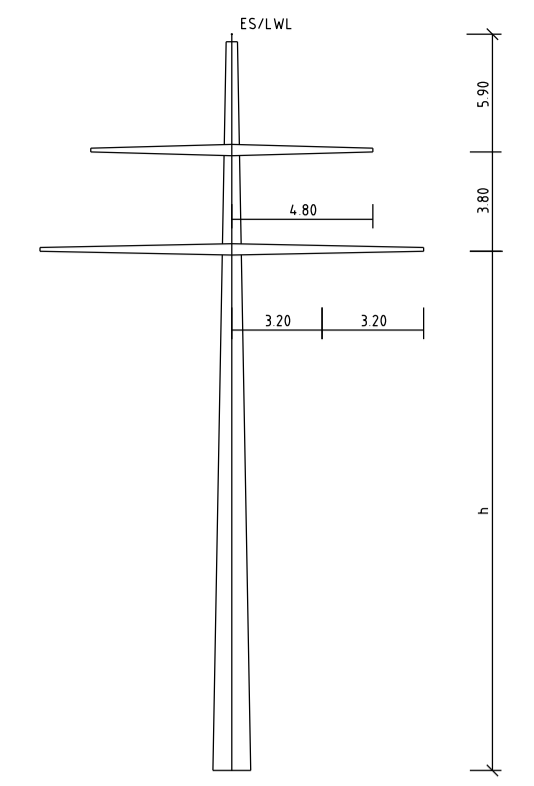
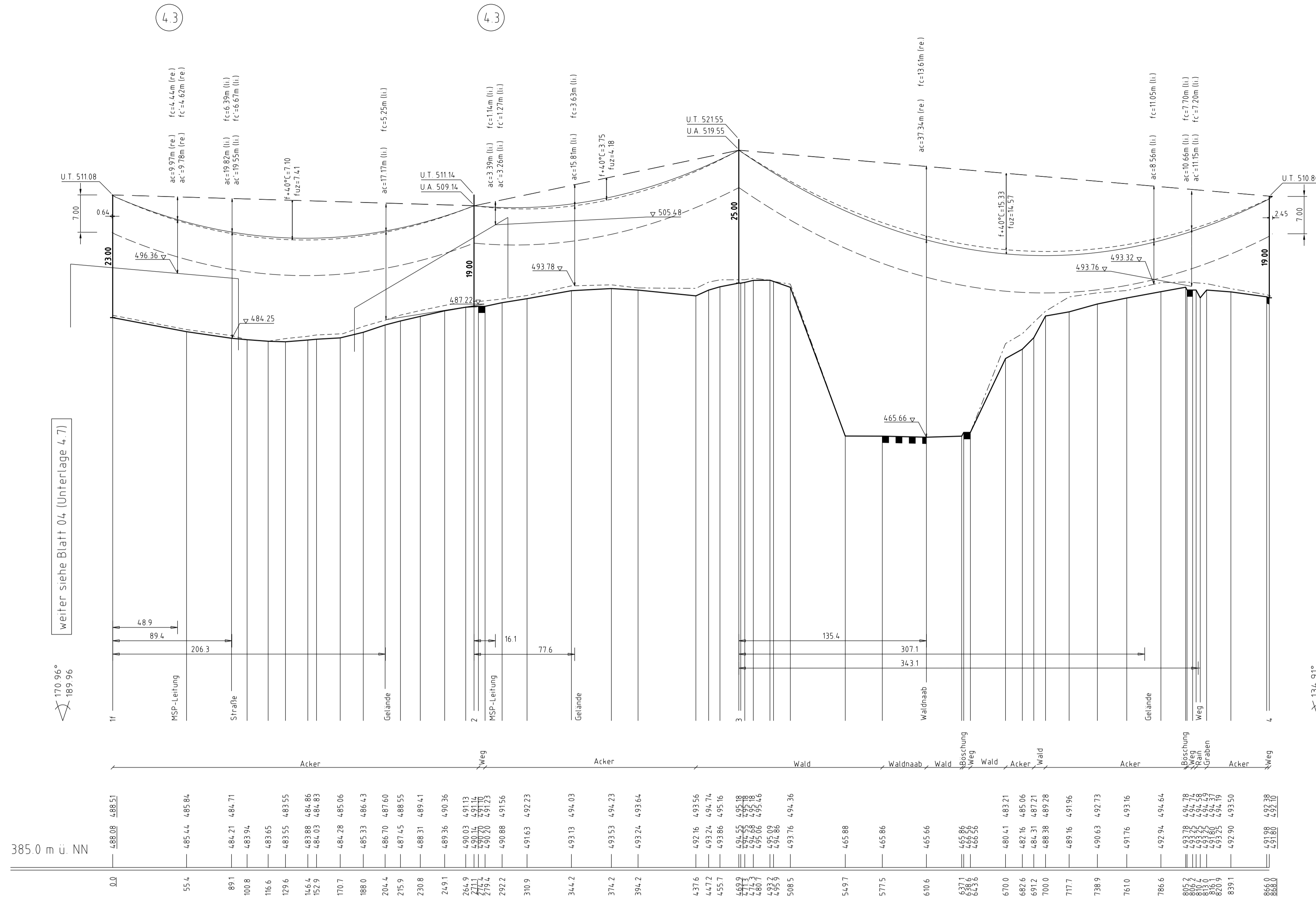
2
T/21
DHL
A/2/75.0/Bet.

- 198.72 -

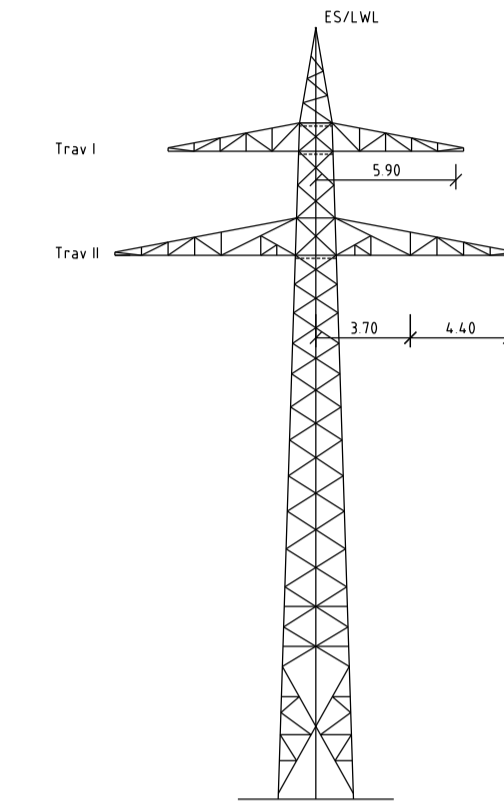
3
T/27
DHL
A/2/75.0/Bet.

[395.65]
- 398.10 -
[400.55]

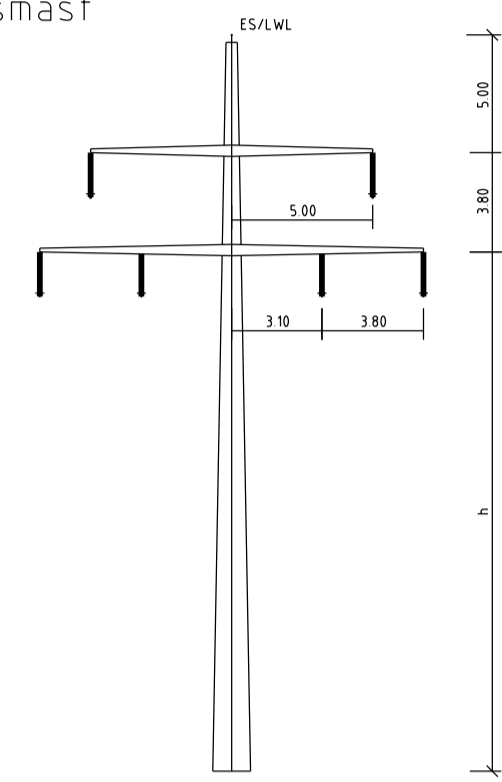
4
WA120/19
DA
A/2/75.0/Bet.



Mast Nr. 4
Bestandsmast



Mast Nr. 1f



Mast Nr. 2, 3
Bestandsmast

Vegetation dichter als 350m am Leiterseil
Vegetation innerhalb des Schutzbereiches

Unterlage 4.7
Blatt 05/05

bayerwerk

110-kV-Ltg. Anschluss Tirschenreuth
Ltg. Nr. O28B

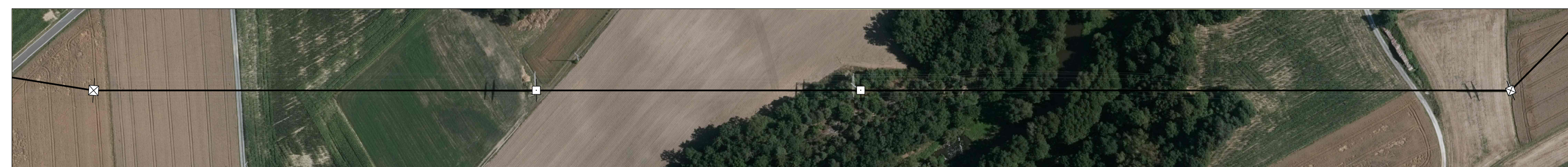
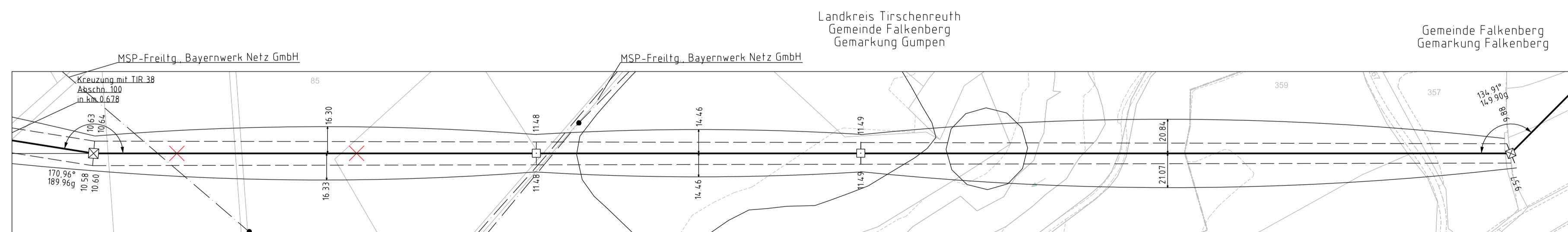
Längenprofil

Mast Nr. 1f - Mast Nr. 4

1. Deckblatt

Maßstab der Längen 1:2000
der Höhen 1:500

DIN VDE-Bestimmung	DIN VDE 0210/05 69 (Eiszone 1, Windzone 1)
Masttyp	A2/07/ZB, A/2/75.0/Bet.
Beseilung Leiterseil	2x3x1 AL/ST 230/30, MZS=4.800N/mm ² , HZS=8340N/mm ²
Erdschl. Luftkabel/ sonstige Belegung	1x1 OPGW-DSBB 1x40 SMF (97-AL3/48-A20SA-11 TL), MZS=6100N/mm ² , HZS=11938N/mm ²
Kettenlänge	DA:3.60m (98NI) [Mast 1f]; DHL:2.00m (736NI) [Mast 2, 3]; DA:2.80m (834NI) [Mast 4]
Seitliche Überhöhung	7.90 m rechts oder links aufgenommen



Planfeststellungsunterlage		Satzungsgemäß auslegen in der Zeit	
Aufgestellt Bayreuth, TenneT TSO GmbH	15.03.2019	vom bis	
iv. Prozess <i>Elke Meyer</i> i.A. <i>S. Heintze</i>		Zeit und Ort der Auslegung sind vor Auslegung ortsüblich bekannt gemacht worden	
Maßstab 1:2000/500 Einheit Meter		Gemeinde:	
		Dienstseigel / Unterschrift	
Datum Name Bearb. 11.09.2018 Panner Gepr. 14.12.2018 Pfeiffer Norm DIN EN 50341-2-4, 04/2016 Fachbereich TL		Planfeststellungsbehörde	
Fremdleitungen sind nichtrichtig geführt. Es besteht keine Gewähr auf Lage und Vollständigkeit. Geobasisdaten: Bayerische Vermessungsverwaltung			
Zust	Änderung	Datum	Name
A	1 Deckblatt	24.02.2023	Frey