

112
WE/WAdiff/WA160-21.00
DA
A2/07/ZB

[258.10]
- 256.99 -
[255.88]

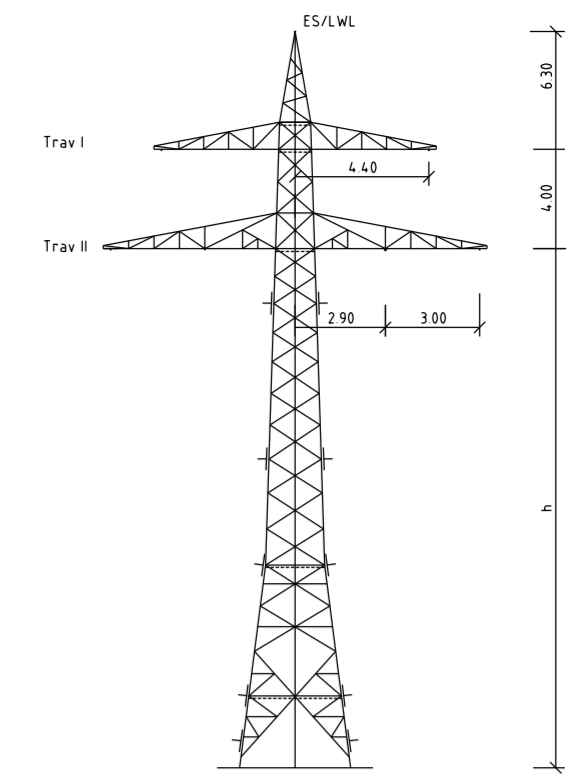
112aN
T1-29.00
DHL
A2/07/ZB

[245.91]
- 244.74 -
[243.57]

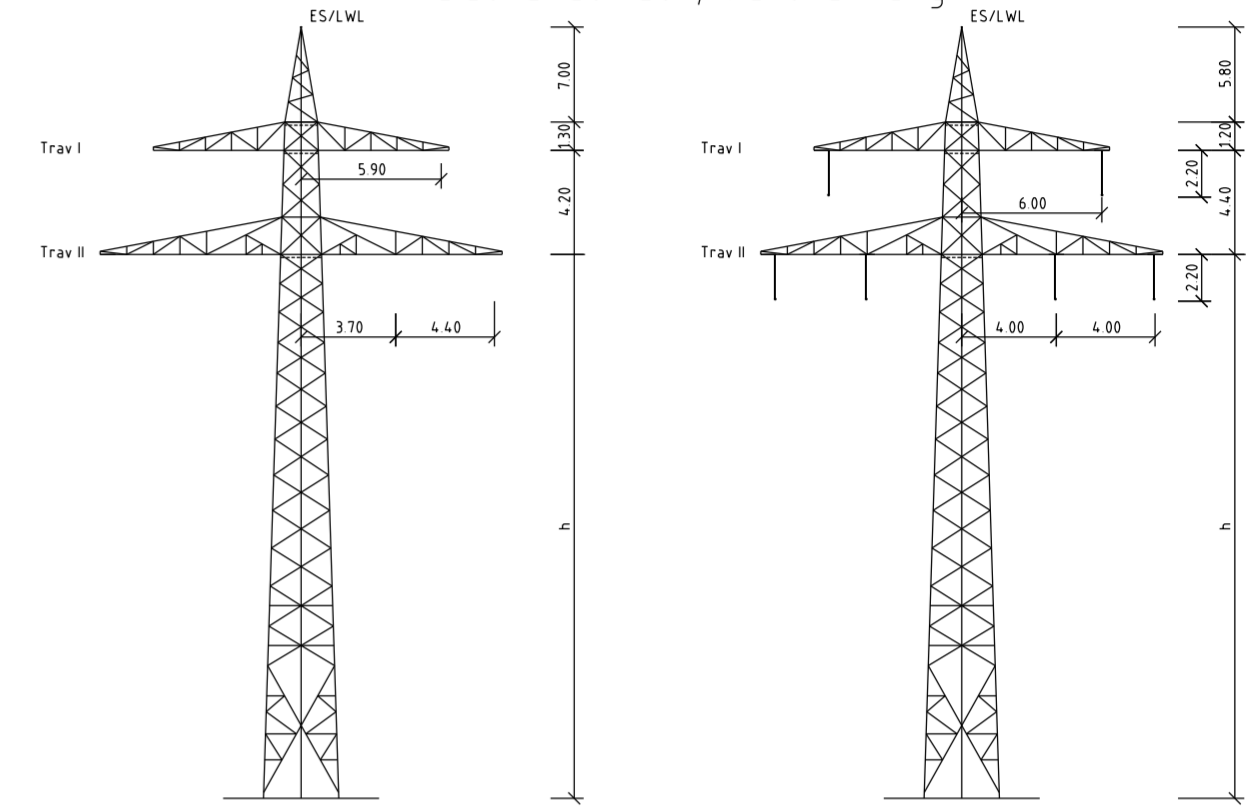
112b
WA1/+8
DA
A/2/70.1/verst.2

4.3

2.4



112b
Bestandsmast, Verstärkung

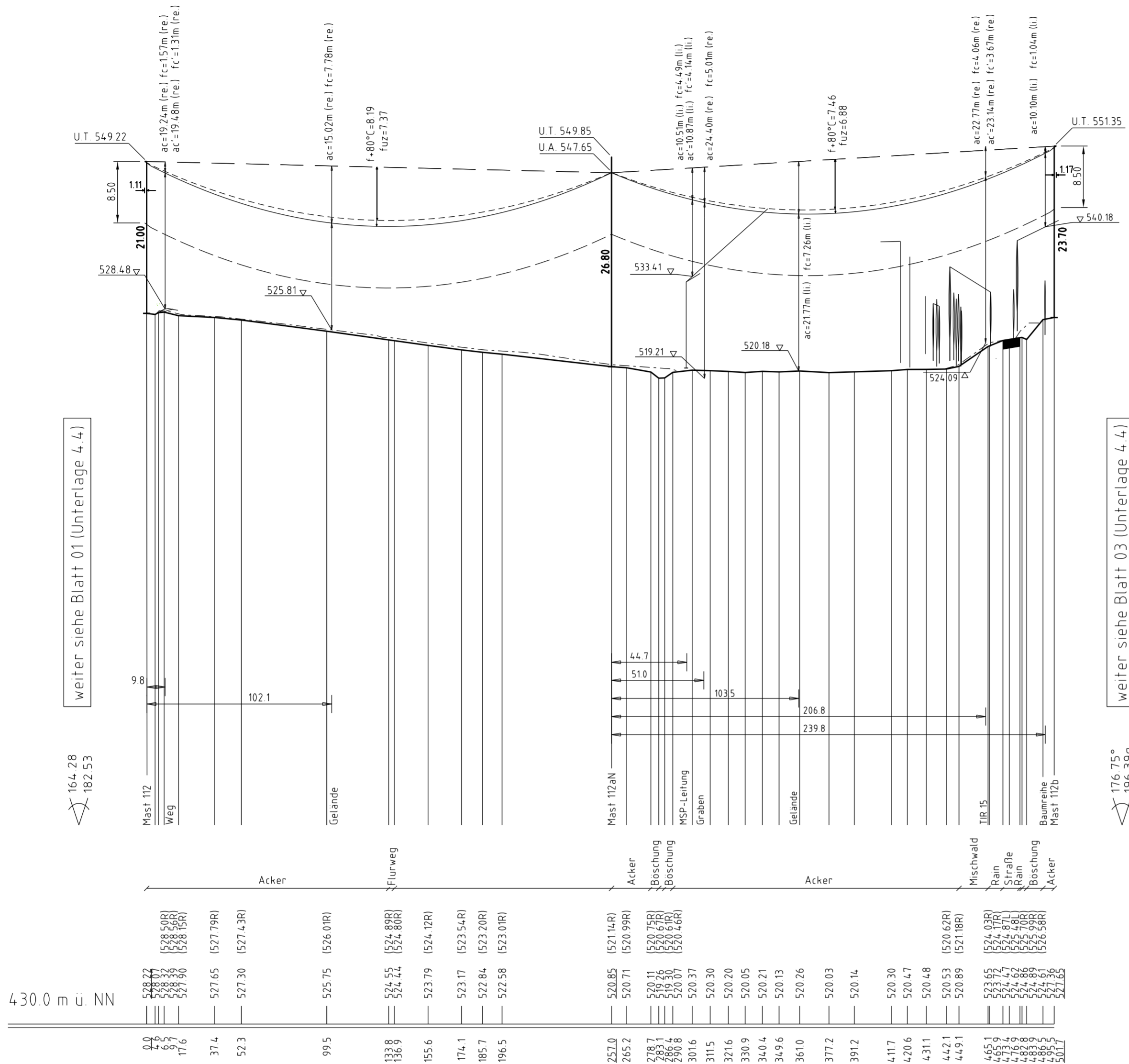


112

112aN

Vegetation dichter als 350m am Leiterseil

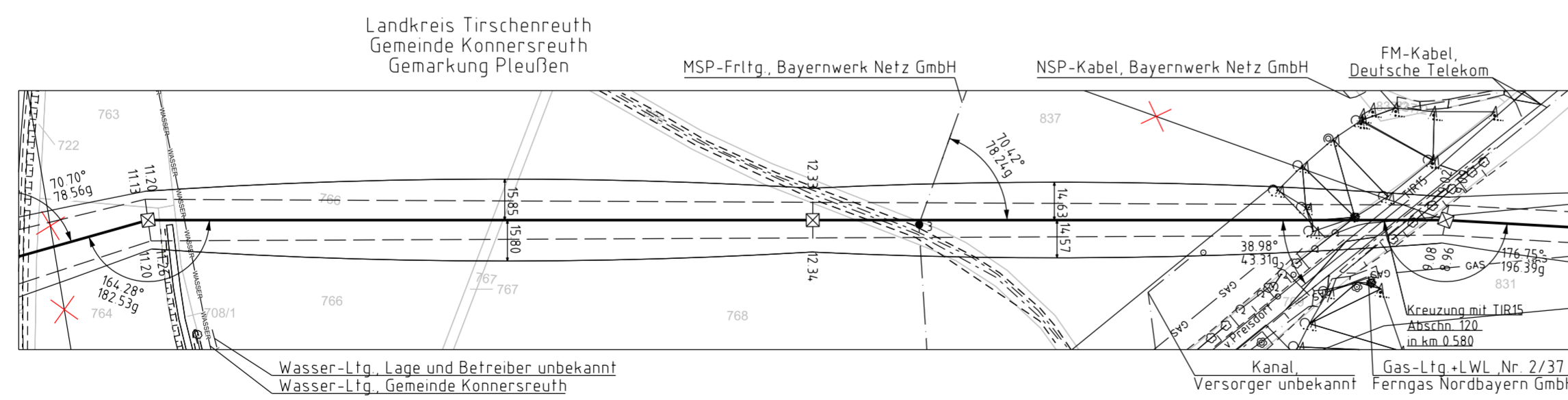
Vegetation innerhalb des Schutzbereiches



weiter siehe Blatt 01 (Unterlage 4.4.)

weiter siehe Blatt 03 (Unterlage 4.4.)

430.0 m ü. NN



Unterlage 4.4
Blatt 02/02
07

bayernwerk

110-kV-Ltg. Anschluss Waldsassen
Ltg.Nr. E95

Längenprofil

Mast Nr. 112 - Mast Nr. 112b

1. Deckblatt

Maßstab der Längen 1: 2000
der Höhen 1: 500

DIN VDE-Bestimmung	: DIN VDE 0210/ DIN EN 50341 -2-4. 09/2019 (Eiszone 2, Windzone 1)
Masttyp	: A2/07/ZB, A/2/70.1/verst.2
Beseilung	: 2x3x1 231-AL1/30-ST1A, MZS=4.600N/mm ² (110-kV)
Leiterseil	: 2x3x1 231-AL1/30-ST1A, MZS=4.600N/mm ² (110-kV)
Erdseil	: 1x1 OPGW D15/b 48 SMF (92-AL3/4.9-A20SA 10.2), dhgl bei 10°C, MZS=94.60N/mm ²
Luftkabel/sonstige Belegung	: 1x1 OPGW D15/b 48 SMF (92-AL3/4.9-A20SA 10.2), dhgl bei 10°C, MZS=94.60N/mm ²
Kettenlänge	: DA=3.60m (981N) Mast 112, DHL=2.20m (785N), DA=3.60m (981N) Mast 112b
Seitliche Überhöhung	: 10,10 m rechts ----- oder links ----- aufgenommen

Planfeststellungsunterlage		Satzungsgemäß ausgelegt in der Zeit													
Aufgestellt	15.03.2019	vom												
Bayreuth,		bis												
TenneT TSO GmbH		Zeit und Ort der Auslegung sind vor Auslegung ortsüblich bekannt gemacht worden													
i.V. <i>Proves El. u. G. G. G.</i>		Gemeinde:													
i.A. <i>G. Heintze</i>		Dienstsigel / Unterschrift													
Maßstab 1:2000/500 Einheit Meter		Planfeststellungsbehörde													
		<table border="1"> <tr> <th>Datum</th> <th>Name</th> </tr> <tr> <td>Bearb. 11.09.2018</td> <td>Pannier</td> </tr> <tr> <td>Gepr. 16.12.2018</td> <td>Pfeiffer</td> </tr> <tr> <td>Norm</td> <td>DIN EN 50341-2-4. 04/2016</td> </tr> <tr> <td>Fachbereich</td> <td>TL</td> </tr> </table>		Datum	Name	Bearb. 11.09.2018	Pannier	Gepr. 16.12.2018	Pfeiffer	Norm	DIN EN 50341-2-4. 04/2016	Fachbereich	TL		
Datum	Name														
Bearb. 11.09.2018	Pannier														
Gepr. 16.12.2018	Pfeiffer														
Norm	DIN EN 50341-2-4. 04/2016														
Fachbereich	TL														
<table border="1"> <tr> <th>A</th> <th>1 Deckblatt</th> <th>24.02.2023</th> <th>Frey</th> </tr> <tr> <td>Zust.</td> <td>Änderung</td> <td>Datum</td> <td>Name</td> </tr> <tr> <td>Urspr.</td> <td></td> <td></td> <td></td> </tr> </table>		A	1 Deckblatt	24.02.2023	Frey	Zust.	Änderung	Datum	Name	Urspr.				<p>Fremdleitungen sind nachrichtlich geführt. Es besteht keine Gewähr auf Lage und Vollständigkeit. Geobasisdaten Bayerische Vermessungsverwaltung</p>	
A	1 Deckblatt	24.02.2023	Frey												
Zust.	Änderung	Datum	Name												
Urspr.															