

174
WA100-33.00
DA
DA-4-DE
Planmäßige Erhöhung um
3m durch SF

[426.41]
- 437.74 -
[44.9.07]

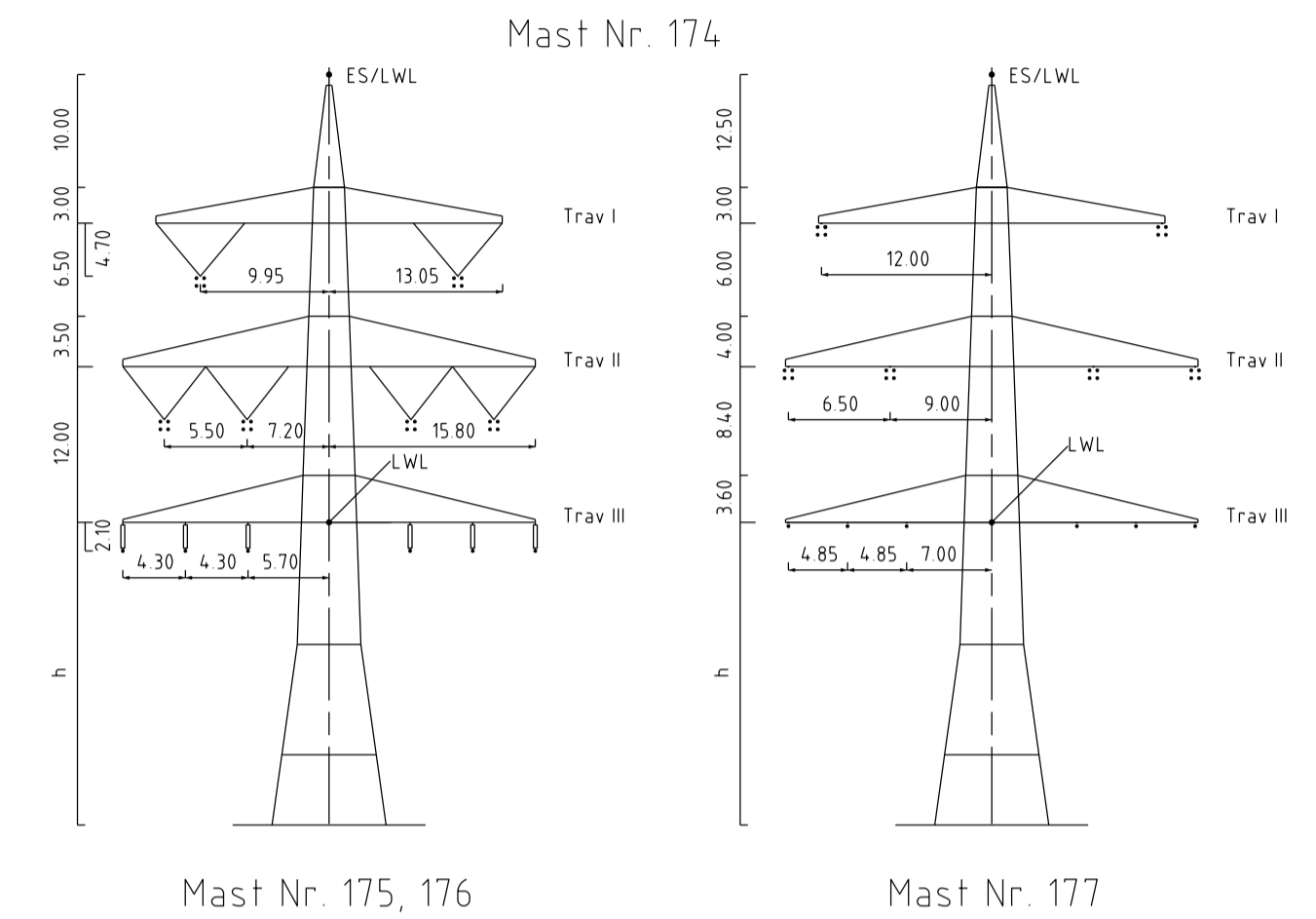
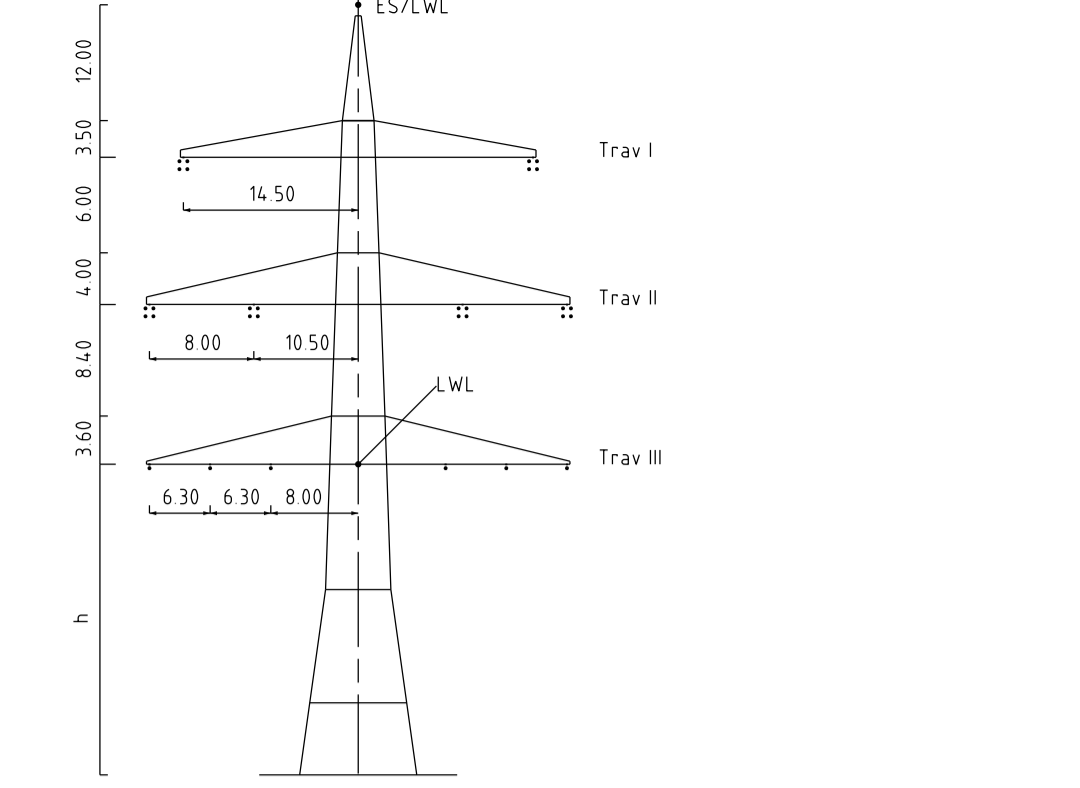
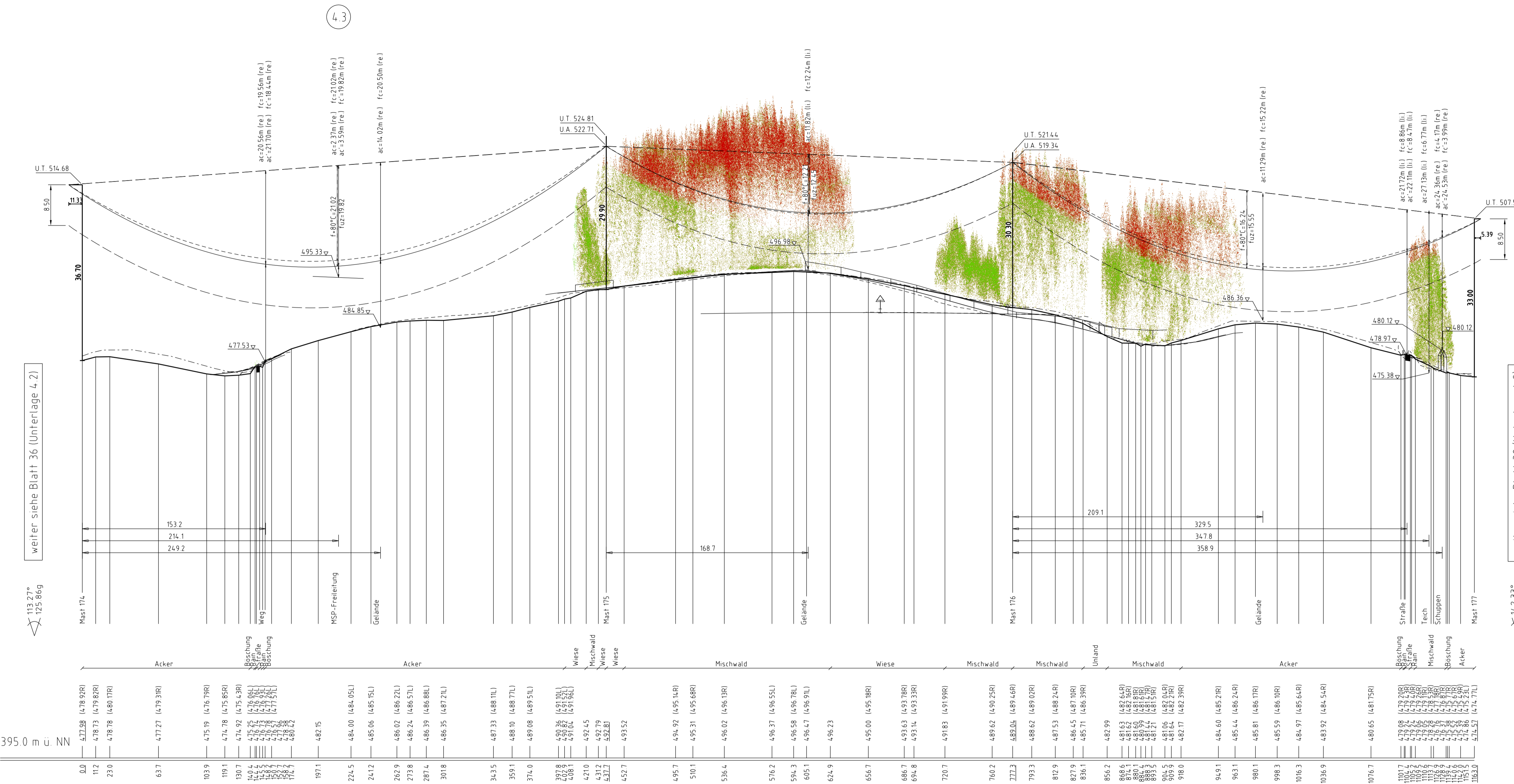
175
T1-32.00
VQ/DH
DA-4-DE

- 339.54 -

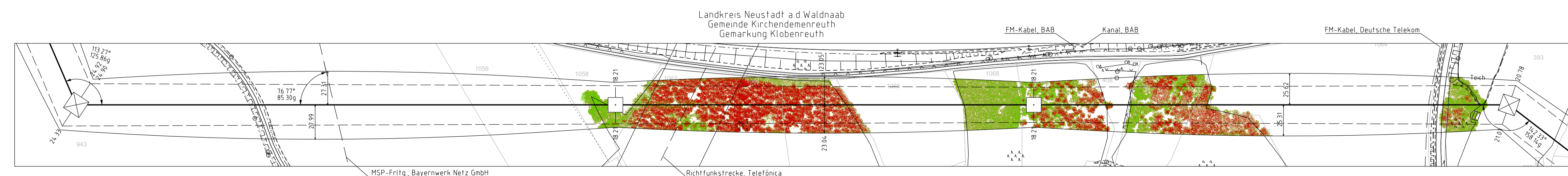
176
T1-32.00
VQ/DH
DA-4-DE
SF

[391.12]
- 385.73 -
[380.34]

177
WA140-33.00
DA
DA-4-DE



Vegetation dichter als 350m an Leiterschleife
Vegetation innerhalb des Schutzbereiches



Unterlage 4.2
Blatt 37/57
60

Tennet
Taking power further

380/110-kV-Leitung
Reg.-Bezirksgrenze Oberfranken/
Oberpfalz - UW Etzenricht
Ltg.Nr. B160
Längenprofil

Mast Nr. 174 - Mast Nr. 177
1. Deckblatt
der Längen 1: 2000
der Höhen 1: 500

| | |
|---------------------------------|---|
| DIN VDE-Bestimmung | DIN VDE 0210 / DIN EN 50341-2-4: 09/2019 (Einszone 2, Windzone II) |
| Masttyp | DA-4-DE |
| Beseilung | 2x3x4 S65-AL/172-ST1A, MZS=6.0N/mm ² (380-kV) |
| Leitersel | 2x3x1 S65-AL/172-ST1A, MZS=6.0N/mm ² (110-kV) |
| Erdsel | 1x10PGW-D288 1xL8 SHF 102-AL3/61-A205A-13.4, dngl. bei 10°C, MZS=62.2N/mm ² , Vogelschutzmaßstab: 40 mm |
| Luftkabel/ sonstige Belegung | 1x10PGW-D126 1xL8 SHF 126-AL3/75-A205A-26.53, dngl. bei 10°C, MZS=6.8N/mm ² |
| Kettenlänge | DA-6.50m (3277N) (380-kV), DA-3.50m (1030N) (110-kV) VDE 0210:19/2019 (380-kV), VDE 0210:19/2019 (110-kV) |
| Seitliche Überhöhung | 20.00 m rechts oder links aufgenommen |

| | | | |
|--|--|--|--|
| Planfeststellungsunterlage | | Satzungsgemäß ausgelegt in der Zeit | |
| Aufgestellt | | vom | |
| Bayern: | | bis | |
| Tennet TSO GmbH | | 24.02.2023 | |
| Ziel und Ort der Auslegung sind vor Auslegung öffentlich bekannt gemacht worden. | | Ziel und Ort der Auslegung sind vor Auslegung öffentlich bekannt gemacht worden. | |
| Gemeinde: | | Gemeinde: | |
| Maststab 1:2000/500 | | Entwurf Maßstab: | |
| Imp: [Logo] | | Name: | |
| Baujahr: 20.02.2023 | | Freigegeben: | |
| Gepr.: 22.02.2023 | | Pfeiffer: | |
| Norm: DIN EN 50341-2-4: 04/2019 | | Fachbereich: TL | |
| [Logo] | | [Logo] | |
| A 1 Deckblatt 24.02.2023 HF | | Freddiektionen sind nachrichtlich geführt | |
| Zust: Änderung Datum Name Urspr. | | Es besteht keine Gewähr auf Lage und Vollständigkeit | |
| | | Gezeichnet: Bayerische Verneisungsverwaltung | |